

Junio 2005

TÍTULO

Equipamiento para trabajos temporales de obra

Parte 1: Andamios

Requisitos de comportamiento y diseño general

Temporary works equipment. Part 1: Scaffolds. Performance requirements and general design.

Equipements temporaires de chantiers. Partie 1: Echafaudages. Exigences de performance et étude, en général.

CORRESPONDENCIA

Esta norma es la versión oficial, en español, de la Norma Europea EN 12811-1 de diciembre de 2003.

OBSERVACIONES

ANTECEDENTES

Esta norma ha sido elaborada por el comité técnico AEN/CTN 180 *Equipamiento para Trabajos Temporales en Obra* cuya Secretaría desempeña ANMOPYC.

ICS 91.220

Versión en español

**Equipamiento para trabajos temporales de obra
Parte 1: Andamios
Requisitos de comportamiento y diseño general**

**Temporary works equipment. Part 1:
Scaffolds. Performance requirements and
general design.**

**Equipements temporaires de chantiers.
Partie 1: Echafaudages. Exigences de
performance et étude, en général.**

**Temporäre Konstruktionen für Bauwerke.
Teil 1: Arbeitsgerüste.
Leistungsanforderungen, Entwurf,
Konstruktion und Bemessung.**

Esta norma europea ha sido aprobada por CEN el 2003-09-04. Los miembros de CEN están sometidos al Reglamento Interior de CEN/CENELEC que define las condiciones dentro de las cuales debe adoptarse, sin modificación, la norma europea como norma nacional.

Las correspondientes listas actualizadas y las referencias bibliográficas relativas a estas normas nacionales, pueden obtenerse en la Secretaría Central de CEN, o a través de sus miembros.

Esta norma europea existe en tres versiones oficiales (alemán, francés e inglés). Una versión en otra lengua realizada bajo la responsabilidad de un miembro de CEN en su idioma nacional, y notificada a la Secretaría Central, tiene el mismo rango que aquéllas.

Los miembros de CEN son los organismos nacionales de normalización de los países siguientes: Alemania, Austria, Bélgica, Dinamarca, Eslovaquia, España, Finlandia, Francia, Grecia, Hungría, Irlanda, Islandia, Italia, Luxemburgo, Malta, Noruega, Países Bajos, Portugal, Reino Unido, República Checa, Suecia y Suiza.

CEN
COMITÉ EUROPEO DE NORMALIZACIÓN
European Committee for Standardization
Comité Européen de Normalisation
Europäisches Komitee für Normung
SECRETARÍA CENTRAL: Rue de Stassart, 36 B-1050 Bruxelles

ÍNDICE

	Página
PRÓLOGO	5
INTRODUCCIÓN	6
1 OBJETO Y CAMPO DE APLICACIÓN	6
2 NORMAS PARA CONSULTA	7
3 TÉRMINOS Y DEFINICIONES	7
4 MATERIALES	11
5 REQUISITOS GENERALES	12
6 REQUISITOS PARA EL DISEÑO DE LA ESTRUCTURA	18
7 MANUAL DEL PRODUCTO	27
8 MANUAL DE INSTRUCCIONES	27
9 LUGAR DE TRABAJO	28
10 DISEÑO ESTRUCTURAL	28
ANEXO A (Informativo) CARGAS DE VIENTO EN ANDAMIOS DE TRABAJO RECUBIERTOS	36
ANEXO B (Normativo) BASES REGULABLES; DATOS PARA EL CÁLCULO	38
ANEXO C (Normativo) VALORES CARACTERÍSTICOS DE LAS RESISTENCIAS PARA LOS ACOPLAMIENTOS	42
ANEXO D (Informativo) DESVIACIONES NACIONALES TIPO A	45
BIBLIOGRAFÍA	46

PRÓLOGO

Esta Norma Europea EN 12811-1:2003 ha sido elaborada por el Comité Técnico CEN/TC 53 *Equipamiento para trabajos temporales de obra*, cuya Secretaría desempeña DIN.

Esta norma europea debe recibir el rango de norma nacional mediante la publicación de un texto idéntico a la misma o mediante ratificación antes de finales de junio de 2004, y todas las normas nacionales técnicamente divergentes deben anularse antes de finales de junio de 2004.

Esta norma europea forma parte del grupo de normas que se indican a continuación:

- EN 12810-1 – *Andamios de fachada de componentes prefabricados. Parte 1: Especificaciones de los productos.*
- EN 12810-2 – *Andamios de fachada de componentes prefabricados. Parte 2: Métodos particulares de diseño estructural.*
- EN 12811-1 – *Equipamiento para trabajos temporales de obra. Parte 1: Andamios. Requisitos de comportamiento y diseño general.*
- EN 12811-2 – *Equipamiento para trabajos temporales de obra. Parte 2: Información sobre los materiales.*
- EN 12811-3 – *Equipamiento para trabajos temporales de obra. Parte 3: Ensayo de carga.*

Los anexos A y D son informativos. Los anexos B y C son normativos.

Este documento incluye una bibliografía.

De acuerdo con el Reglamento Interior de CEN/CENELEC, están obligados a adoptar esta norma europea los organismos de normalización de los siguientes países: Alemania, Austria, Bélgica, Dinamarca, Eslovaquia, España, Finlandia, Francia, Grecia, Hungría, Irlanda, Islandia, Italia, Luxemburgo, Malta, Noruega, Países Bajos, Portugal, Reino Unido, República Checa, Suecia y Suiza.

INTRODUCCIÓN

El propósito de un andamio de trabajo es proveer un lugar de trabajo seguro con acceso seguro y adecuado para el trabajo que se esté desarrollando. Esta norma europea establece los requisitos de comportamiento para andamios de trabajo. Éstos son sustancialmente independientes de los materiales empleados en la fabricación de los andamios. La norma está destinada para ser utilizada como base para informe y diseño.

Dado que se proporcionan varias alternativas para adaptarse a diferentes aplicaciones, se debe hacer una selección entre las distintas alternativas dentro de esta norma europea. Todos los demás requisitos podrían encontrarse en una especificación de trabajo asociada.

Se puede establecer un conjunto de reglas para un tipo particular de equipamiento basadas en estos requisitos. Éstas pueden ser normas para uso general, o especialmente preparadas para un trabajo concreto.

Esta norma europea incluye reglas para diseño estructural, que son de particular relevancia para andamios hechos de determinados materiales.

En cuanto a materiales, esta norma remite solamente a normas europeas válidas. Sin embargo, continúan en uso grandes existencias de equipamiento hecho de materiales conformes a normas no válidas. Esta norma no cubre el uso de ese equipamiento.

Dado que las dimensiones del andamio de trabajo dependen del tipo de trabajo y del método de ejecución, se deberían tener en cuenta las correspondientes leyes nacionales.

1 OBJETO Y CAMPO DE APLICACIÓN

Esta norma europea especifica requisitos de comportamiento y métodos de diseño estructural y general para andamios de trabajo y acceso, denominados en los sucesivos andamios de trabajo. Los requisitos facilitados son para estructuras de andamios, cuya estabilidad depende de las estructuras adyacentes. En general, estos requisitos se aplican también a otros tipos de andamios de trabajo. Se establecen los requisitos normales, pero hay también provisiones para casos especiales.

Esta norma europea también especifica reglas para el diseño estructural cuando se utilizan ciertos materiales y reglas generales para equipamiento con componentes prefabricados.

La norma excluye:

- plataformas suspendidas por cables, sean fijas o móviles;
- plataformas móviles horizontales incluyendo torres móviles de acceso, MAT (*Mobile Access Towers*);
- plataformas operadas a motor;
- andamios utilizados como protección para trabajos en tejados;
- tejados provisionales.

NOTA 1 – La mayoría de los andamios de trabajo están constituidos por componentes prefabricados o por tubos y bridas. Algunos ejemplos de los andamios de trabajo son los andamios de fachada, las torres estáticas y los andamios de jaula, pero no están detallados todos ellos.

NOTA 2 – El cimbrado y el apuntalamiento puede estar realizado con los componentes estructurales descritos en esta norma, pero no son andamios de trabajo.

NOTA 3 – Los requisitos particulares para andamios de fachada hechos de componentes prefabricados están especificados en las Normas Europeas EN 12810-1 y EN 12810-2.

2 NORMAS PARA CONSULTA

Esta norma europea incorpora disposiciones de otras publicaciones por su referencia, con o sin fecha. Estas referencias normativas se citan en los lugares apropiados del texto de la norma y se relacionan a continuación. Para las referencias con fecha, no son aplicables las revisiones o modificaciones posteriores de ninguna de las publicaciones. Para las referencias sin fecha, se aplica la edición en vigor del documento normativo al que se haga referencia (incluyendo sus modificaciones).

EN 74: 1988 – *Uniones, espigas ajustables y placas de asiento para andamios de trabajo y puntales de entibación de tubos de acero. Requisitos. Ensayos.*

prEN 74-1 – *Uniones, espigas ajustables y placas de asiento para andamios. Parte 1: Uniones para tubos. Requisitos y procedimientos de ensayo.*

EN 338 – *Madera estructural. Clases resistentes.*

EN 12810-1:2003 – *Andamios de fachada de componentes prefabricados. Parte 1: Especificaciones de producto.*

EN 12810-2 – *Andamios de fachada de componentes prefabricados. Parte 2: Métodos particulares de diseño estructural.*

prEN 12811-2 – *Equipamiento para trabajos temporales de obra. Parte 2: Información sobre los materiales.*

EN 12811-3 – *Equipamiento para trabajos temporales de obra. Parte 3: Ensayo de carga.*

prEN 12812:1997 – *Cimbras. Requisitos de comportamiento y cálculo general.*

ENV 1990 – *Eurocódigos: Bases de cálculo de estructuras.*

ENV 1991-2-4 – *Eurocódigo 1: Bases de proyecto y acciones en estructuras. Parte 2-4: Acciones en estructuras. Acciones del viento.*

ENV 1993-1-1:1992 – *Eurocódigo 3: Proyecto de estructuras de acero. Parte 1-1: Reglas generales y reglas para edificación.*

ENV 1995-1-1 – *Eurocódigo 5: Proyecto de estructuras de madera. Parte 1-1: Reglas generales y reglas para edificación.*

ENV 1999-1-1:1998 – *Eurocódigo 9: Proyecto de estructuras de aluminio. Parte 2: Reglas generales y reglas para edificación.*

3 TÉRMINOS Y DEFINICIONES

Para el propósito de esta norma europea, son de aplicación los siguientes términos y definiciones (véase también la figura 1):

3.1 anclaje: Medios insertados en, o acoplados a, la estructura para acoplar un miembro de unión.

NOTA – El efecto de un anclaje se puede conseguir a través de la unión, conectándola a una parte de la estructura principal pensada para otros propósitos, véase el apartado 3.23.

3.2 base regulable: Placa base que tiene un dispositivo de regulación vertical.

3.3 placa base: Placa utilizada para distribuir la carga en un montante sobre un área mayor.

3.4 andamio de jaula: Estructura de andamio que consta de una reja de montantes y un área cubierta, pensada principalmente para trabajo o almacenaje.

3.5 arriostrado en plano horizontal: Ensamblaje de los componentes que proporciona rigidez tangencial en los planos horizontales, por ejemplo mediante techados, marcos, paneles, diagonales y conexiones rígidas entre travesaños y largueros u otros elementos utilizados para arriostrado horizontal.

3.6 arriostrado en plano vertical: Ensamblaje de los componentes que proporciona rigidez tangencial en los planos verticales, por ejemplo marcos con o sin refuerzos esquinales, marcos abiertos (pórticos), plataformas de acceso, conexiones rígidas o semi-rígidas entre los componentes horizontales y verticales, diagonales, u otros elementos utilizados para arriostrado vertical.

3.7 revestimiento: Material pensado normalmente para dar protección contra la climatología y el polvo, típicamente mallas o redes.

3.8 acoplamiento: Dispositivo utilizado para conectar dos tubos.

3.9 proyecto: Concepción y cálculo para diseñar un esquema de montaje.

3.10 larguero: Componente horizontal, normalmente en la dirección de la dimensión mayor del andamio de trabajo.

3.11 sistema modular: Sistema en el que travesaños y montantes son componentes separados, proporcionando los montantes alojamiento en los intervalos predeterminados (módulos) para la conexión de otros componentes de andamio.

3.12 redes: Material de revestimiento permeable.

3.13 nudo: Punto teórico donde dos o más elementos se conectan juntos.

3.14 acoplamiento paralelo: Acoplamiento utilizado para conectar dos tubos paralelos.

3.15 plataforma: Una o más unidades de plataforma en un módulo del mismo nivel.

3.16 unidad de plataforma: Unidad (prefabricada o de otro tipo) que soporta una carga en sí misma y que forma la plataforma o parte de la plataforma y puede formar una parte estructural de un andamio de trabajo.

3.17 acoplamiento de ángulo recto: Acoplamiento utilizado para conectar dos tubos que se cruzan en un ángulo recto.

3.18 lona impermeable: Material de revestimiento impermeable.

3.19 protección lateral: Conjunto de componentes que forman una barrera para proteger a la gente del riesgo de caída y para retener materiales.

3.20 manguito acoplador: Acoplamiento utilizado para la unión de dos tubos situados co-axialmente.

3.21 montante: Elemento vertical.

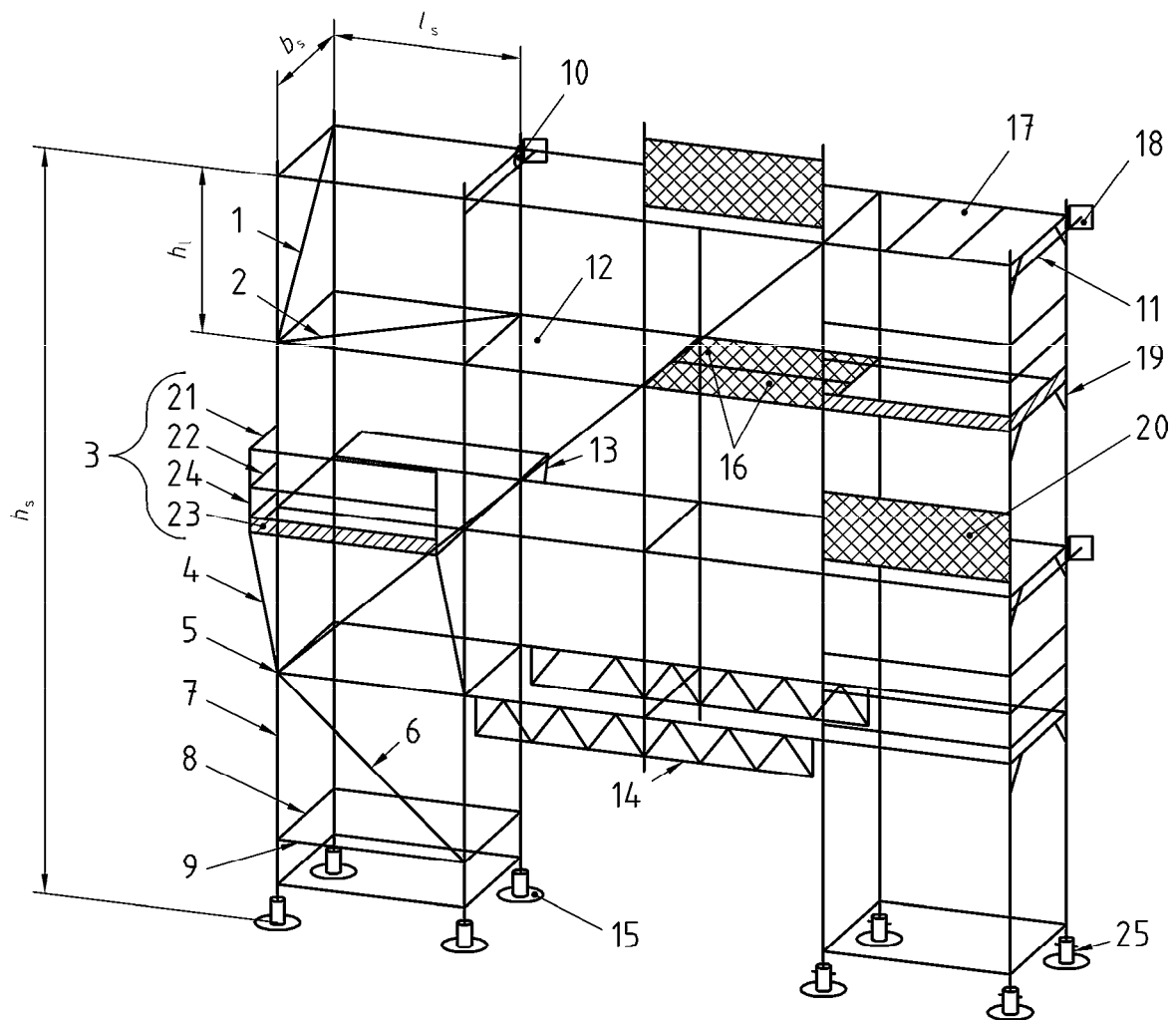
3.22 acoplamiento giratorio: Acoplamiento utilizado para unir dos tubos que se cruzan con cualquier ángulo.

3.23 miembro de unión: Componente del andamio que lo conecta con un anclaje a la estructura.

3.24 travesaño: Elemento, normalmente horizontal, en la dirección de la dimensión más pequeña del andamio de trabajo.

3.25 área de trabajo: Suma de plataformas en un nivel, para proporcionar a la gente un sitio elevado y seguro para trabajar y para dar acceso a su trabajo.

3.26 andamio de trabajo: Construcción temporal que se precisa para proporcionar un lugar seguro de trabajo para la construcción, mantenimiento, reparación o demolición de edificios y otras estructuras, y para el acceso necesario.



Leyenda

- | | |
|--------------------------------------------------------------------------------------------------------------------------------------------------------------------------------------------------------------------------------------------------------------------------------------------------------------------------------------------------------------------------------------------------------------------------------------------------------------------------------------------------------------------------------------------------------------------------------------------------------------------------------------------------------------------------------------------------------------------------------------------------------------------------------------------------------------------------------------------------------------------------------------------------------|-------------------------------------------------------------------------------------------------------------------------------------------------------------------------------------------------------------------------------------------------------------------------------------------------------------------------------------------------------------------------------------------------------------------------------------------------------------------------------------------------------------------------------------------------------------------------------------------------------------|
| <p>h_s Altura del andamio</p> <p>b_s Anchura del módulo de andamio, de centro a centro de los montantes</p> <p>l_s Longitud del módulo de andamio, de centro a centro de los montantes</p> <p>h_i Altura del nivel del andamio</p> <p>1 Arriostrado en plano vertical (diagonal transversal) (véase el apartado 3.6)</p> <p>2 Arriostrado en plano horizontal (véase el apartado 3.5)</p> <p>3 Protección lateral (véase el apartado 3.19)</p> <p>4 Tornapuntas (-)</p> <p>5 Nudo (véase el apartado 3.13)</p> <p>6 Arriostrado en plano vertical (diagonal longitudinal) (véase el apartado 3.6)</p> <p>7 Montante (véase el apartado 3.21)</p> <p>8 Travesaño (véase el apartado 3.24)</p> <p>9 Larguero (véase el apartado 3.10)</p> <p>10 Acoplamiento (brida) (véase el apartado 3.8)</p> <p>11 Miembro de unión (véase el apartado 3.23)</p> | <p>12 Plataforma (véase el apartado 3.15)</p> <p>13 Ménsula (-)</p> <p>14 Viga puente (-)</p> <p>15 Placa base (véase el apartado 3.3)</p> <p>16 Unidad de plataforma (véase el apartado 3.16)</p> <p>17 Marco horizontal (-)</p> <p>18 Anclaje (véase el apartado 3.1)</p> <p>19 Marco vertical (-)</p> <p>20 Estructura mallada (véase el apartado 5.5.5)</p> <p>21 Barandilla principal (véase el apartado 5.5.2)</p> <p>22 Protección lateral intermedia (véase el apartado 5.5.3)</p> <p>23 Rodapié (véase el apartado 5.5.4)</p> <p>24 Poste (-)</p> <p>25 Base regulable (véase el apartado 3.2)</p> |
|--------------------------------------------------------------------------------------------------------------------------------------------------------------------------------------------------------------------------------------------------------------------------------------------------------------------------------------------------------------------------------------------------------------------------------------------------------------------------------------------------------------------------------------------------------------------------------------------------------------------------------------------------------------------------------------------------------------------------------------------------------------------------------------------------------------------------------------------------------------------------------------------------------|-------------------------------------------------------------------------------------------------------------------------------------------------------------------------------------------------------------------------------------------------------------------------------------------------------------------------------------------------------------------------------------------------------------------------------------------------------------------------------------------------------------------------------------------------------------------------------------------------------------|

NOTA 1 – La figura tiene el único propósito de identificación de componentes y no muestra ningún requisito.

NOTA 2 – (-) Estos términos no aparecen a lo largo del texto, pero son útiles para comprender los distintos componentes que se pueden utilizar en un andamio de trabajo.

Fig. 1 – Ejemplos de componentes típicos de un sistema de andamio de fachada

4 MATERIALES

4.1 Generalidades

Los materiales deben satisfacer los requisitos recogidos en las normas europeas, donde se proporcionan los datos de diseño.

En el proyecto de Norma Europea prEN 12811-2 se proporciona información para los materiales más comúnmente utilizados. Los materiales utilizados deben ser suficientemente robustos y duraderos para resistir las condiciones normales de trabajo.

Los materiales deben estar libres de cualquier impureza y defecto que puedan afectar a su uso satisfactorio.

4.2 Requisitos específicos para materiales

4.2.1 Acero

4.2.1.1 Generalidades. No deben utilizarse aceros de desoxidación tipo FU (aceros esponjosos o efervescentes).

4.2.1.2 Tubos sueltos. Los tubos sueltos a los que es posible ajustar acoplamientos conforme al proyecto de Norma Europea prEN 74-1 (es decir, diámetro nominal exterior de 48,3 mm), deben tener un límite elástico nominal mínimo de 235 N/mm² y un espesor nominal mínimo de 3,2 mm.

NOTA – Los tubos sueltos se encuentran a menudo en andamios de tubos y bridas, pero también pueden utilizarse en andamios de fachada de componentes prefabricados, por ejemplo, para anclar un andamio de trabajo a la fachada.

4.2.1.3 Tubos para componentes prefabricados de sistemas de andamio. Para los tubos de diámetro nominal exterior de 48,3 mm, incorporados en componentes prefabricados para sistemas de andamio, de acuerdo con la Norma EN 12810-1, son de aplicación las especificaciones de dicha norma.

A los tubos no se les aplicarán los límites del proyecto de Norma Europea prEN 74-1 cuando las bridas estén unidas.

Aquellos tubos de diámetro nominal exterior distinto al rango de 48,3 mm, que no sean para la protección lateral, deben tener las siguientes características nominales:

- espesor de pared $\geq 2,0$ mm
- límite elástico, R_{eH} ≥ 235 N/mm²
- alargamiento, A $\geq 17\%$

4.2.1.4 Protección lateral. Aquellos elementos utilizados exclusivamente para protección lateral, distintos a los rodapiés, deben tener un espesor nominal mínimo de 1,5 mm. Para los rodapiés, el espesor nominal mínimo debe ser 1,0 mm. Se puede utilizar un espesor inferior si la utilidad y la capacidad de carga está asegurada, por ejemplo, mediante el uso de secciones rigidizadas, arriostamiento o perfilado de la sección transversal.

4.2.1.5 Unidades de plataforma. Las unidades de plataforma y sus apoyos intermedios deben tener un espesor nominal mínimo de 2,0 mm. Se puede utilizar un espesor inferior si la utilidad y la capacidad de carga está asegurada, por ejemplo, mediante el uso de secciones rigidizadas, arriostamiento o perfilado de la sección transversal.

4.2.1.6 Revestimiento de protección para componentes. Los componentes deben estar protegidos como se determina en el proyecto de Norma Europea prEN 12811-2.

4.2.2 Aleaciones de aluminio

4.2.2.1 Tubos sueltos. Los tubos sueltos, a los cuales es posible añadir acoplamientos, conforme al proyecto de Norma Europea prEN 74-1 (es decir, diámetro nominal exterior de 48,3 mm), deben tener un límite elástico convencional mínimo a 0,2% de 195 N/mm² y un espesor nominal mínimo de 4,0 mm.

4.2.2.2 Tubos para componentes prefabricados de sistemas de andamio. Para los tubos de diámetro nominal exterior de 48,3 mm incorporados en componentes prefabricados para sistemas de andamio, de acuerdo a la Norma EN 12810-1, son de aplicación las especificaciones de dicha norma.

4.2.2.3 Protección lateral. Los elementos utilizados únicamente para protección lateral deben tener un espesor nominal mínimo de 2,0 mm. Se puede utilizar un espesor inferior si la utilidad y la capacidad de carga está asegurada, por ejemplo, mediante el uso de secciones rigidizadas, arriostramiento o perfilado de la sección transversal.

4.2.2.4 Unidades de plataforma. Las unidades de plataforma y sus apoyos intermedios deben tener un espesor nominal mínimo de 2,5 mm. Se puede utilizar un espesor inferior si la utilidad y la capacidad de carga está asegurada, por ejemplo, mediante el uso de secciones rigidizadas, arriostramiento o perfilado de la sección transversal.

4.2.3 Madera y materiales basados en madera. La madera debe tener la clasificación resistente establecida en la Norma EN 338.

Si se utiliza una capa de protección, ésta debe permitir el descubrimiento de defectos en el material.

La madera contrachapada para unidades de plataforma debe tener al menos cinco capas y un espesor mínimo de 9 mm.

Las plataformas de madera contrachapada ensambladas listas para su uso, deben ser capaces de sujetar una barra circular de acero de 25 mm de diámetro y 300 mm de longitud cayendo de punta desde una altura de 1 m.

La madera contrachapada debe tener una buena durabilidad en lo que respecta a las condiciones climáticas.

5 REQUISITOS GENERALES

5.1 Generalidades

Toda área de acceso y trabajo, debe estar dispuesta de modo que proporcione un lugar conveniente de trabajo y permita:

- proteger a las personas del riesgo de caída;
- proporcionar un almacenaje seguro para materiales y equipos;
- proteger a aquellos que estén más abajo ante caídas de objetos.

Debe prestarse atención a las consideraciones ergonómicas.

El área debe estar debidamente cubierta y provista de la protección lateral adecuada (véase el apartado 5.5) cuando esté preparada para su uso.

Las conexiones entre las partes separadas deben ser efectivas y fáciles de controlar. Deben ser fáciles de montar y seguras frente a la desconexión accidental.

5.2 Clases de anchura

La anchura, w , es la anchura completa del área de trabajo, incluyendo hasta 30 mm de rodapié, véase la figura 2. En la tabla 1 se incluyen siete clases de anchura.

NOTA 1 – En algunos países hay establecidas anchuras mínimas para varios tipos de actividad.

La distancia libre entre montantes, c , debe ser al menos de 600 mm; la anchura libre de las escaleras no debe ser inferior a 500 mm.

Cada área de trabajo, incluyendo las esquinas, debe tener su anchura específica a lo largo de su longitud total. Este requisito no es de aplicación en la zona de alrededor de un par de montantes, donde debe haber un área completamente libre de impedimentos con una anchura mínima, b y p , de acuerdo con las dimensiones dadas en la figura 2.

NOTA 2 – Cuando los equipos o materiales estén situados en el área de trabajo, debería darse una indicación para mantener el espacio para trabajo y acceso.

Tabla 1
Clases de anchura para áreas de trabajo

Clases de anchura	W en m
W06	$0,6 \leq w < 0,9$
W09	$0,9 \leq w < 1,2$
W12	$1,2 \leq w < 1,5$
W15	$1,5 \leq w < 1,8$
W18	$1,8 \leq w < 2,1$
W21	$2,1 \leq w < 2,4$
W24	$2,4 \leq w$

5.3 Altura libre

La altura libre mínima, h_3 , entre las áreas de trabajo debe ser de 1,90 m.

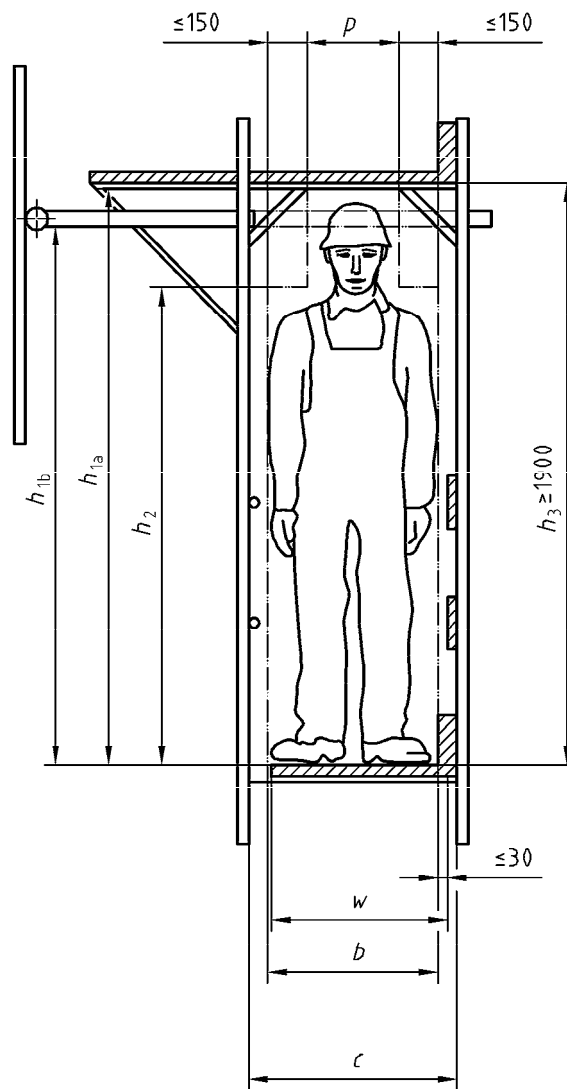
Los requisitos de altura libre para la altura h_{1a} entre las áreas de trabajo y los travesaños o para la altura h_{1b} (véase la figura 2) entre las áreas de trabajo y los miembros de unión, vienen dadas en la tabla 2.

Tabla 2
Clases de altura libre

Clase	Altura libre		
	Entre las áreas de trabajo h_3	Entre las áreas de trabajo y los travesaños o miembros de unión h_{1a}, h_{1b}	Altura libre mínima a nivel de los hombros h_2
H_1	$h_3 \geq 1,90$ m	$1,75$ m $\leq h_{1a} < 1,90$ m $1,75$ m $\leq h_{1b} < 1,90$ m	$h_2 \geq 1,60$ m
H_2	$h_2 \geq 1,90$ m	$h_{1a} \geq 1,90$ m $h_{1b} \geq 1,90$ m	$h_2 \geq 1,75$ m

NOTA – Para la protección lateral, véase el apartado 5.5.

Dimensiones en milímetros



Leyenda

- b = espacio libre de paso, que debe ser como mínimo el valor mayor entre 500 mm y $(c - 250)$ mm
 c = distancia libre entre montantes
 h_{1a}, h_{1b} = altura libre entre las áreas de trabajo y los travesaños o los miembros de unión respectivamente
 h_2 = altura libre para los hombros
 h_3 = altura libre para la cabeza entre áreas de trabajo
 p = anchura libre para la cabeza que debe ser como mínimo el valor mayor entre 300 mm y $(c - 450)$ mm
 w = anchura del área de trabajo de acuerdo con el apartado 5.2

Fig. 2 – Requisitos para la altura libre y la anchura de las áreas de trabajo

5.4 Áreas de trabajo

- a) Debe ser posible asegurar las unidades de plataforma frente a desplazamientos peligrosos, por ejemplo, desprendimiento no intencionado o succionado por la fuerza del viento.
- b) Las unidades de plataforma deberían tener una superficie resistente al deslizamiento.

NOTA – Una superficie de madera normalmente cumple con los requisitos para la resistencia al deslizamiento. Debería minimizarse el riesgo de desenganche derivado de cualquier método empleado para asegurar la unidad de plataforma o producido por solape.

- c) Los huecos entre las unidades de plataforma deben ser tan pequeños como sea posible, no excediendo de 25 mm.
- d) Las áreas de trabajo deben estar tan niveladas como sea posible. Si la inclinación excede de 1/5, deben proveerse sujeciones de pie seguras completamente ajustadas a la anchura. Como excepción, cuando sea necesario, pueden existir huecos que no excedan de una anchura de 100 mm en el centro de las sujeciones de pie para facilitar el uso de carretillas manuales.

5.5 Protección lateral

5.5.1 Generalidades. Las áreas de trabajo y de acceso deben estar salvaguardadas por una protección lateral consistente en al menos una barandilla principal, una protección lateral intermedia y un rodapié. Véase la figura 3. En las escaleras está permitido prescindir del rodapié.

La protección lateral debe asegurarse contra el desmontaje no intencionado.

Para requisitos de diseño estructural, véase el capítulo 6.

NOTA 1 – La protección lateral no debería estar provista de revestimiento sobre ella.

NOTA 2 – Para casos especiales, por ejemplo, el uso de andamios de trabajo en encofrado vertical, puede ser necesaria una protección lateral inclinada, que está fuera del campo de aplicación de esta norma.

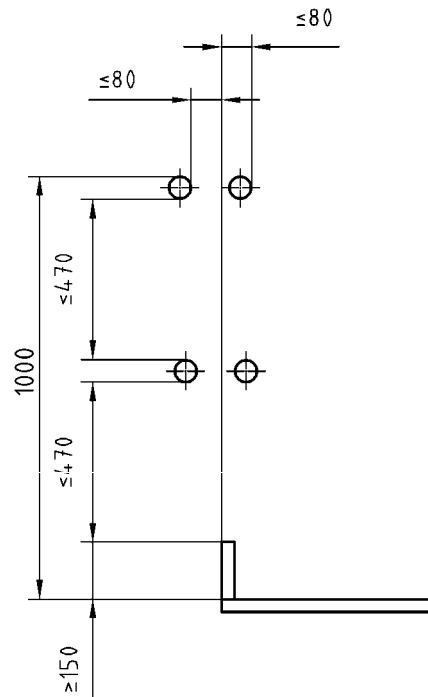


Fig. 3 – Dimensiones para protección lateral vertical con una barandilla intermedia

5.5.2 Barandilla principal. La barandilla principal debe fijarse de modo que su superficie superior esté 1 m o más sobre el nivel adyacente de cualquier parte del área de trabajo (altura mínima absoluta 950 mm).

5.5.3 Protección lateral intermedia. Debe fijarse una protección lateral intermedia entre la barandilla principal y el rodapié. La protección lateral intermedia puede consistir en:

- una o más barandillas intermedias, o
- un marco, o
- un marco del que la barandilla principal forme el extremo superior o
- una estructura mallada.

Las aberturas en las protecciones laterales deben ser dimensionadas de tal manera que una esfera de 470 mm de diámetro no pueda pasar a través de las mismas.

5.5.4 Rodapié. Debe fijarse un rodapié de modo que su extremo superior esté al menos a 150 mm sobre el nivel adyacente del área de trabajo. Los huecos y ranuras en un rodapié no deben, excepto para registros, ser más anchas de 25 mm en una dirección.

5.5.5 Estructuras malladas. El área de cada hueco o ranura en las estructuras malladas no debe exceder de 100 cm². Además, la dimensión horizontal de cada hueco o ranura horizontal no debe exceder de 50 mm.

5.5.6 Ubicación de los componentes de la protección lateral. La distancia horizontal entre la cara exterior del rodapié y la cara interior de la barandilla y todos los componentes de la protección lateral intermedia no debe exceder de 80 mm.

5.6 Revestimiento

Cuando se requiera revestimiento en un andamio de trabajo, esta norma asume que el andamio estará revestido con redes o con lonas de protección.

5.7 Placas base y bases regulables

5.7.1 Generalidades. La resistencia y rigidez de las placas base y las bases regulables, debe ser suficiente para asegurar que pueden transmitir la carga máxima de diseño desde el andamio de trabajo a la cimentación. El área de la placa final debe tener un mínimo de 150 cm². La anchura mínima debe ser de 120 mm.

5.7.2 Placas base. Las placas base hechas de acero deben ser conformes con la Norma Europea EN 74.

5.7.3 Bases regulables. Las bases regulables deben estar provistas de una rosca ajustable centrada de dimensiones tales que, en la condición de descarga, la máxima inclinación del eje del husillo respecto al eje del montante no exceda el 2,5%. La longitud mínima de solape, en cualquier posición de ajuste, debe ser del 25% de la longitud total del husillo, o 150 mm, cualquiera que sea el valor mayor. El espesor de la placa final debe ser de al menos 6 mm. Las placas finales conformadas deben tener al menos la misma rigidez.

5.7.4 Uniones entre montantes con secciones huecas. La longitud de solape en las uniones entre montantes debe ser al menos de 150 mm. Puede reducirse al valor mínimo de 100 mm si se dispone de un mecanismo de bloqueo.

5.8 Acceso entre niveles

5.8.1 Generalidades. Deben proporcionarse medios de acceso seguros y ergonómicos.

El sistema de andamio debe incluir provisiones para permitir el acceso entre diferentes niveles. Esto debe realizarse mediante escaleras de mano o escaleras. Deben estar dentro de la plataforma, dentro de un ensanchamiento del andamio de trabajo en un tramo o en una torre inmediatamente adyacente.

Se puede asumir que las escaleras de mano conformes a las Normas Europeas EN 131-1 y EN 131-2 satisfacen los requisitos para el acceso en esta norma.

Las escaleras y escaleras de mano deben estar seguras contra el aflojamiento no intencionado y deben tener una superficie resistente al deslizamiento.

NOTA 1 – Cuando se desarrolle un trabajo extensivo, deberían proveerse escaleras de acceso.

NOTA 2 – Para andamios más altos debería considerarse el uso de un elevador de personas.

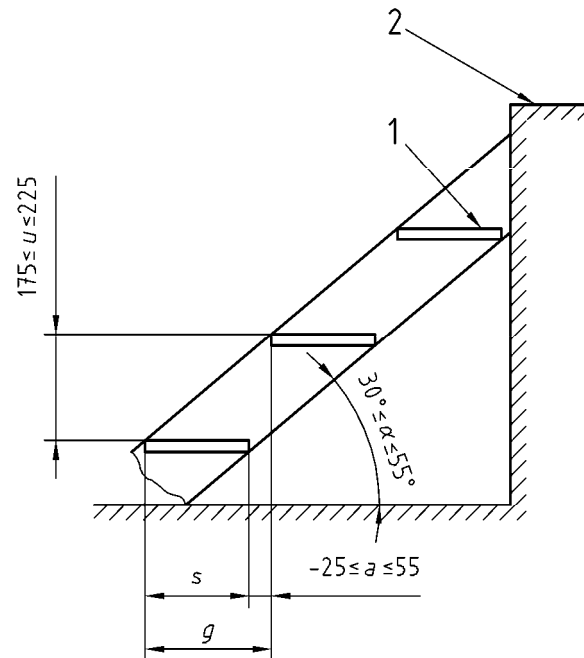
5.8.2 Escaleras. Con objeto de satisfacer diferentes requisitos para escaleras, esta norma europea especifica dos clases de dimensiones de escaleras. Las dimensiones de los vuelos de escalera deben estar de acuerdo con la figura 4 y lo siguiente:

La combinación de valores para la contrahuella, u , y la huella, g , debe estar de acuerdo con la expresión (1):

$$540 \leq 2u + g \leq 660 \quad \text{en mm} \quad (1)$$

Dimensiones en milímetros

Dimensiones de la escalera		
Dimensión	Clase	
	A mm	B mm
s	$125 \leq s < 165$	$s \geq 165$
g	$\geq 150 \leq g < 175$	$g \geq 175$
Anchura mínima libre 500 mm		



Leyenda

- 1 Peldaño
- 2 Rellano

Fig. 4 – Dimensiones de la escalera

5.8.3 Aberturas de acceso. Las dimensiones libres de una abertura de acceso en una plataforma debe ser al menos de 0,45 m de anchura, medida en la dirección transversal de la plataforma, y 0,60 m de longitud. Si no fuese posible cerrar la abertura por medio de una trampilla adosada permanente, debe ser posible instalar una baranda protectora. La trampilla debe ser asegurable en la posición cerrada.

6 REQUISITOS PARA EL DISEÑO ESTRUCTURAL

6.1 Requisitos básicos

6.1.1 Generalidades. Cada andamio de trabajo debe diseñarse, construirse y conservarse para asegurar que no se desplome o mueva de manera no intencionada y que por tanto, pueda utilizarse de modo seguro. Esto es de aplicación para todas las fases, incluyendo el montaje, modificación y hasta su completo desmontaje.

Los componentes del andamio debe diseñarse de modo que puedan ser transportados, montados, usados, conservados, desmontados y almacenados en condiciones seguras.

6.1.2 Soportes exteriores. Un andamio de trabajo debe tener un soporte o cimentación capaz de resistir las cargas de diseño y limitar el movimiento.

La estabilidad lateral de la estructura del andamio tanto global como localmente, debe verificarse cuando esté sometida a las diferentes fuerzas de diseño, por ejemplo, el viento.

NOTA 1 – La estabilidad lateral puede aportarse mediante miembros de unión al edificio o estructura adyacente. Alternativamente pueden utilizarse otros métodos, como cables tensores, lastres permanentes o anclajes.

NOTA 2 – Puede ser necesario eliminar, de forma temporal, las uniones individuales con objeto de realizar trabajos sobre la estructura definitiva. En este caso, debería tenerse en cuenta este desmontaje de las uniones en la fase de diseño, elaborándose un informe en el que se especifique la secuencia del desmontaje y reposición de las uniones.

6.1.3 Clases de carga. Con objeto de satisfacer las diferentes condiciones de trabajo, esta norma europea especifica seis clases de carga y siete clases de anchura de las áreas de trabajo. Las cargas de servicio se establecen en la tabla 3.

Las clases de carga para las áreas de trabajo deben corresponderse con la naturaleza del trabajo.

NOTA – En casos excepcionales, cuando es poco práctico adoptar una de las clases de carga o la actividad es más costosa, pueden adoptarse y especificarse diferentes parámetros después del análisis de uso al que el andamio de trabajo será sometido. Deberían darse indicaciones sobre las actividades reales que se van a emprender. Algunos ejemplos de los elementos a tomar en consideración son:

- a) El peso de todos los equipos y materiales almacenados en el área de trabajo.
- b) Los efectos dinámicos del material colocado en el área de trabajo por equipos con motor.
- c) La carga de equipos manejados manualmente, como las carretillas.

El almacenaje de materiales en los andamios de trabajo de clase de carga 1, no está contemplado por las cargas de servicio especificadas en la tabla 3.

Tabla 3
Cargas de servicio en las áreas de trabajo (véase también el apartado 6.2.2)

Clases de carga	Carga distribuida uniformemente q_1 kN/m ²	Carga concentrada en un área de 500 mm × 500 mm F_1 kN	Carga concentrada en un área de 200 mm × 200 mm F_2 kN	Carga en un área parcial	
				q_2 kN/m ²	Factor del área parcial a_p ¹⁾
1	0,75 ²⁾	1,50	1,00	–	–
2	1,50	1,50	1,00	–	–
3	2,00	1,50	1,00	–	–
4	3,00	3,00	1,00	5,00	0,4
5	4,50	3,00	1,00	7,50	0,4
6	6,00	3,00	1,00	10,00	0,5

1) Véase el apartado 6.2.2.4.
2) Véase el apartado 6.2.2.1.

6.2 Acciones

6.2.1 Generalidades. Los valores especificados en el apartado 6.2 deben tratarse como valores característicos de las acciones (cargas).

Hay tres tipos principales de carga que es necesario considerar:

- a) Cargas permanentes; éstas deben incluir el propio peso de la estructura del andamio, incluyendo todos los componentes, como plataformas, barandillas, viseras y otras estructuras protectoras así como cualquier estructura auxiliar tal como torres de elevación.
- b) Cargas variables; éstas deben incluir las cargas de servicio (carga en el área de trabajo, cargas en la protección lateral), cargas de viento y, si procede, cargas de nieve y hielo (véase el apartado 6.2.6).
- c) Cargas accidentales; la única carga accidental especificada en esta norma europea es la carga conforme al apartado 6.2.5.1.

Las cargas recogidas en los apartados 6.2.2 y 6.2.5 no contemplan las acciones de salto o caída de personas desde altura sobre la plataforma o sobre la protección lateral.

6.2.2 Carga en el área de trabajo

6.2.2.1 Generalidades. Las cargas de servicio deben ser las especificadas en la tabla 3. Cada área de trabajo debe ser capaz de soportar varias cargas, q_1 , F_1 y F_2 , de forma separada pero no acumulada. Sólo la carga uniformemente distribuida, q_1 , tiene que ser trasladada al soporte de la estructura del andamio; lo mismo ocurre para andamios de jaula con las cargas de un área parcial, véase la figura 5d.

Desde el punto de vista del diseño estructural, las cargas de servicio en las áreas de trabajo deben aplicarse sobre un área determinada según se detalla a continuación:

- Donde hay plataformas contiguas a lo largo o a través del andamio de trabajo, debe tomarse como borde divisorio la línea de centro entre montantes.
- En cualquier borde exterior, la dimensión, w , debe tomarse en el borde real, o, donde hay un rodapié, según se define en el apartado 5.2. Véase la figura 2.

Para andamios de trabajo de clase de carga 1, todas las unidades de plataforma deben ser capaces de soportar la carga de servicio de clase 2, pero esto no se aplica a la estructura del andamio en su totalidad.

6.2.2.2 Carga de servicio uniformemente distribuida. Cada área de trabajo debe ser capaz de soportar la carga uniformemente distribuida, q_1 , especificada en la tabla 3.

6.2.2.3 Carga concentrada. Cada unidad de plataforma debe ser capaz de soportar la carga, F_1 , especificada en la tabla 3, uniformemente distribuida en un área de 500 mm × 500 mm y, aunque no simultáneamente, la carga F_2 , especificada en la tabla 3, uniformemente distribuida en un área de 200 mm × 200 mm.

La trayectoria de la carga debe ser capaz de transferir las fuerzas causadas por las cargas a los montantes. Se debe elegir la posición de cada carga para proporcionar el efecto más desfavorable.

Cuando una unidad de plataforma tiene menos de 500 mm de anchura, la carga, F_1 , de acuerdo con la tabla 3, puede reducirse para esta unidad en proporción a su anchura, aunque en ningún caso debe reducirse la carga a menos de 1,5 kN.

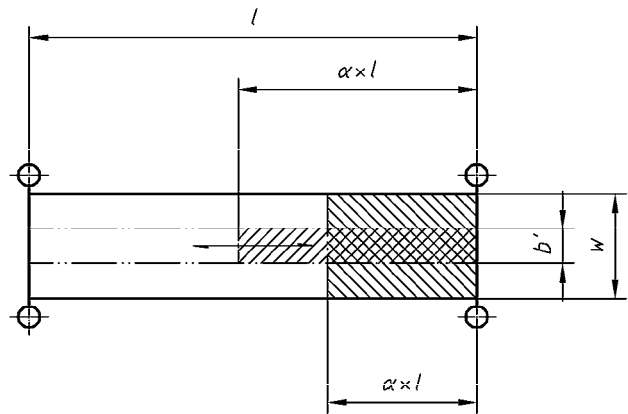
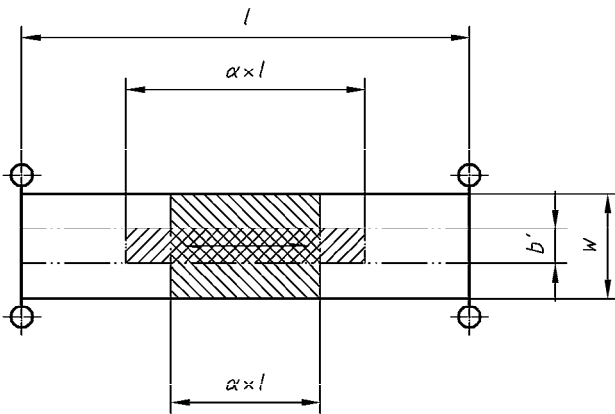
6.2.2.4 Carga de área parcial. Cada plataforma de clase de carga 4, 5 y 6, debe ser capaz de soportar una carga uniformemente distribuida en un área parcial, q_2 , que es una carga mayor que la carga de servicio uniformemente distribuida. El área parcial se obtiene multiplicando el área del módulo, A , por el factor de área parcial a_p . Los valores de q_2 y a_p se dan en la tabla 3. El área A se calcula a partir de la longitud, l , y la anchura w , de cada plataforma, véase la figura 5.

La trayectoria de la carga debe ser capaz de transferir las fuerzas causadas por las cargas a los montantes.

Cuando hay más de dos montantes en ambas direcciones, como en una jaula, deben considerarse las cargas de área parcial de cuatro tramos contiguos para la verificación de la estructura respectiva de apoyo, véase la figura 5d). Deben escogerse las dimensiones y la posición del área parcial para conseguir el efecto mas desfavorable. Se muestran algunos ejemplos en la figura 5.

M max. ; δ : max.

V max.



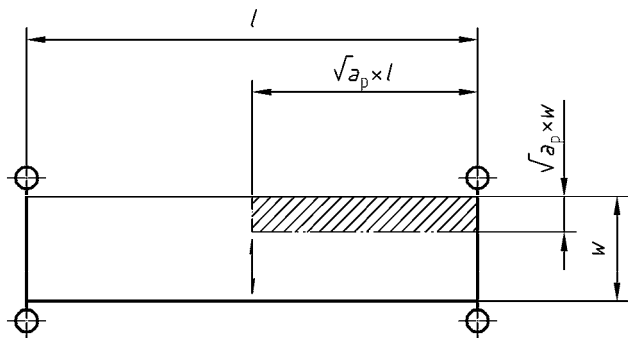
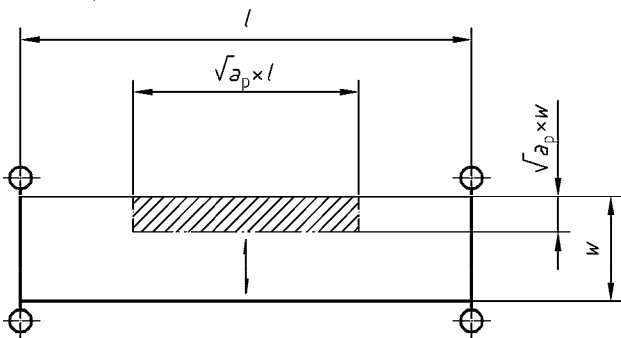
$$b' \leq a_p \times w : \quad \alpha = 1$$

$$a_p \times w \leq b' \leq w : \quad \alpha = a_p \times \frac{w}{b'}$$

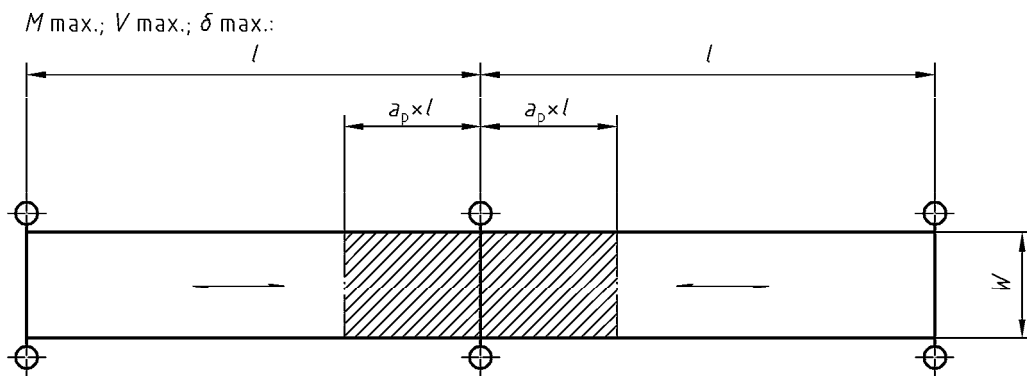
a) Plataforma *) o unidad de plataforma **): vano longitudinal

M max. ; δ max.:

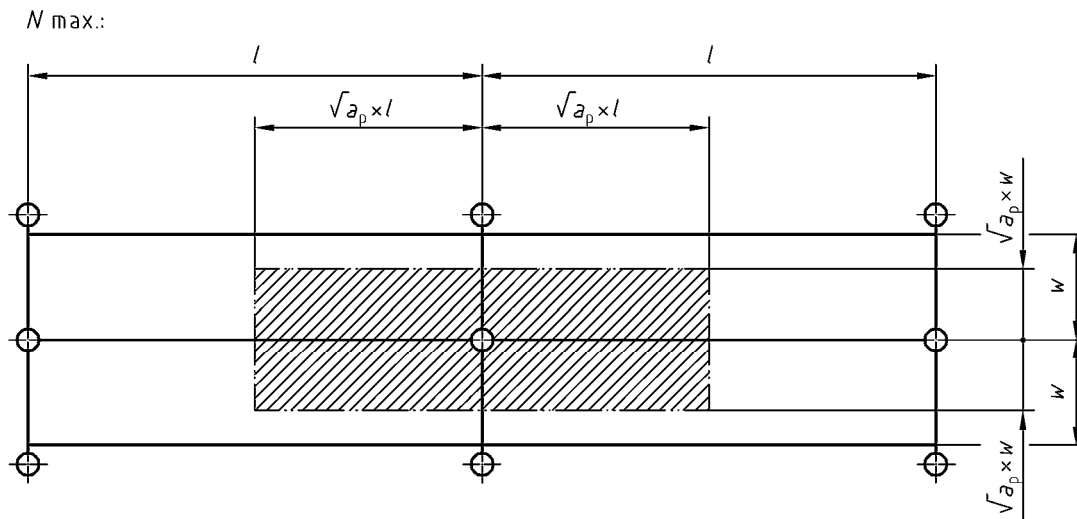
V max.:



b) Larguero: vano transversal de la plataforma



c) Travesaño: vano longitudinal de la plataforma



d) Montante central de un andamio de jaula

Leyenda

- l longitud del sistema
- w anchura de la plataforma
- a_p factor de área parcial, véase la tabla 3
- b' anchura de la unidad de plataforma
- M máx. momento flector máximo
- V máx. fuerza cortante máxima
- N máx. fuerza axial máxima
- δ máx. deformación máxima

Fig. 5 (a-d) – Ejemplos para el posicionamiento de la carga de área parcial para el cálculo de algunos componentes estructurales

6.2.2.5 Partes en voladizo de un área de trabajo. Todas las partes en voladizo de un área de trabajo deben ser capaces de soportar la carga de servicio especificada para el área principal de trabajo (véanse los apartados 6.2.2.2, 6.2.2.3 y 6.2.2.4).

Si los niveles de las partes en voladizo y el área principal de trabajo difieren en 250 mm o más, pueden ser de diferentes clases de carga, de acuerdo con la tabla 3.

6.2.2.6 Andamios de jaula. La carga sobre los componentes de apoyo de un andamio de jaula, debe calcularse asumiendo que la carga uniformemente distribuida, q_1 , especificada en la tabla 3, actúa sobre un área máxima de 6,0 m² en combinación con una carga de 0,75 kN/m² sobre el área restante.

6.2.3 Carga horizontal de trabajo. En ausencia de viento, el andamio de trabajo debe ser capaz de soportar una carga horizontal de trabajo hipotética, que represente las operaciones durante el uso, actuando en todos los niveles donde el área de trabajo esté cargada.

Para cada tramo considerado, la carga hipotética horizontal no debe ser menor del 2,5% del total de la carga uniformemente distribuida, q_1 , especificada en la tabla 3, sobre dicho tramo, o 0,3 kN, el que sea el valor mayor. Se asume que la carga debe actuar en el nivel del área de trabajo y debe aplicarse separadamente en paralelo y perpendicular al módulo.

6.2.4 Rutas de acceso. Excepto para los andamios de trabajo de clase 1, las rutas de acceso horizontales deben ser capaces de soportar, al menos, la carga de servicio de clase 2, especificada en la tabla 3.

Cuando una parte de una ruta de acceso se va a utilizar para trabajar, debe ser capaz de soportar la carga de servicio pertinente prescrita en la tabla 3. Normalmente, un rellano que está al mismo nivel que un área de trabajo, pero fuera de ella, necesita ser capaz de soportar la misma carga.

Para las escaleras construidas para acceso a un andamio de trabajo, cada peldaño y rellano deben diseñarse para soportar la acción más desfavorable entre:

- a) una sola carga de 1,5 kN en la posición más desfavorable, suponiendo que esté uniformemente distribuida sobre un área de 200 mm × 200 mm o sobre la anchura real si es menor de 200 mm,
- b) una carga uniformemente distribuida de 1,0 kN/m².

La estructura de las escaleras debe ser capaz de soportar una carga uniformemente distribuida de 1,0 kN/m² sobre todos los peldaños y rellanos dentro de una altura de 10 m.

6.2.5 Cargas sobre la protección lateral

6.2.5.1 Carga descendente. Cualquier barandilla principal o intermedia, independientemente de su sistema de apoyo, debe ser capaz de resistir una carga puntual de 1,25 kN. Esto se aplica también a cualquier componente de protección lateral que reemplace las barandillas principales e intermedias, tales como una estructura mallada que tenga huecos mayores de 50 mm de anchura.

Esta carga debe considerarse como una carga accidental y debe aplicarse en la posición más desfavorable en una dirección descendente dentro de un sector de ± 10° con respecto a la vertical.

6.2.5.2 Carga horizontal. Todos los componentes de la protección lateral, excepto los rodapiés, deben diseñarse para resistir una carga puntual horizontal de 0,3 kN en cada caso en la posición más desfavorable. Esta carga puede distribuirse sobre un área máxima de 300 mm × 300 mm, por ejemplo cuando se aplica a la rejilla de una estructura mallada. Para rodapiés, la carga puntual horizontal es de 0,15 kN.

6.2.5.3 Carga ascendente. Para revisar la fijación de todos los componentes de protección lateral, excepto el rodapié, debe aplicarse verticalmente una carga puntual de 0,3 kN en sentido ascendente en la posición más desfavorable.

6.2.6 Cargas de nieve y hielo. Puede exigirse mediante legislaciones nacionales un margen para las cargas de nieve y hielo sobre un andamio de trabajo.

6.2.7 Cargas de viento

6.2.7.1 Generalidades. Las cargas de viento deben calcularse asumiendo que hay presión dinámica sobre un área de referencia del andamio de trabajo, que es, en general, el área proyectada en la dirección del viento. La fuerza del viento resultante, F , en kN, se obtiene a partir de la ecuación (2):

$$F = c_s \times \sum_i (c_{f,i} \times A_i \times q_i) \quad (2)$$

donde

F es la fuerza resultante del viento;

$c_{f,i}$ es el coeficiente de fuerza aerodinámica para el componente del andamio i (véase el apartado 6.2.7.2);

A_i es el área de referencia del componente del andamio i ;

q_i es la presión dinámica actuando sobre el componente del andamio i ;

c_s es el coeficiente del sitio (véase el apartado 6.2.7.3).

No deben tenerse en cuenta los efectos de apantallamiento.

Las siguientes apartados 6.2.7.2 y 6.2.7.3 están relacionadas sólo con andamios de trabajo sin revestir. Para cargas de viento sobre andamios de trabajo revestidos, véase el anexo A.

6.2.7.2 Coeficiente de fuerza aerodinámica, c_f . Los coeficientes de fuerza aerodinámica, c_f , apropiados para algunas secciones transversales de los componentes del andamio recogidos en la Norma Europea Experimental ENV 1991-2-4 deben utilizarse cuando se calcule la fuerza del viento en un andamio de trabajo.

Para otras secciones transversales, los coeficientes de fuerza aerodinámica pueden tomarse de las normas nacionales o pueden determinarse mediante prueba en el túnel de viento.

El valor del coeficiente de fuerza aerodinámica, c_f , debe tomarse igual a 1,3 para todas las áreas proyectadas, incluyendo plataformas, rodapiés y el área nominal definida en el apartado 6.2.7.4.1 o el apartado 6.2.7.4.2 respectivamente.

6.2.7.3 El coeficiente del sitio, c_s

6.2.7.3.1 El coeficiente del sitio, c_s , tiene en cuenta la ubicación del andamio de trabajo en relación a un edificio, por ejemplo, en frente de una fachada. El coeficiente del sitio, c_s , de acuerdo con los apartados 6.2.7.3.2 y 6.2.7.3.3, es de aplicación en una fachada con aberturas, que se distribuyan regularmente sobre su área.

6.2.7.3.2 Para fuerzas de viento normales a la fachada, el valor de $c_{s\perp}$ se debe obtener de la figura 6. Depende de la relación de la solidez φ_B , que viene dada por la ecuación (3):

$$\varphi_B = \frac{A_{B,n}}{A_{B,g}} \quad (3)$$

donde

$A_{B,n}$ es el área neta de la fachada (con las aberturas deducidas);

$A_{B,g}$ es el área total de la fachada.

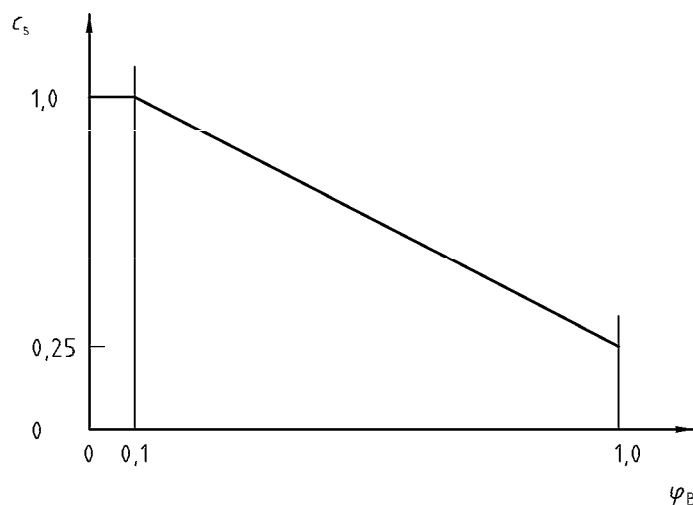


Fig. 6 – Coeficiente del sitio $c_{s\perp}$ para andamios de trabajo delante de la fachada con fuerzas de viento normales a la fachada

6.2.7.3.3 Para fuerzas del viento paralelas a la fachada, el valor de $c_{s\parallel}$ debe tomarse igual a 1,0.

6.2.7.4 Presión dinámica del viento

6.2.7.4.1 Máxima carga de viento. La máxima carga de viento de la región debe tener en cuenta el tipo y la ubicación del sitio.

Cuando esté disponible la norma europea para cargas de viento, ésta debe utilizarse. Dependiendo de su disponibilidad, deben tomarse los datos de las normas nacionales. Puede tenerse en cuenta un factor estadístico que considere el periodo de tiempo desde el montaje hasta el desmontaje del andamio de trabajo. Este factor no debe ser menor de 0,7 y debe aplicarse a la presión dinámica del viento para un periodo de retorno de 50 años.

NOTA – Desde el punto de vista del diseño estructural de los andamios de fachada hechos de componentes prefabricados, las presiones dinámicas de diseño se recogen en la Norma Europea EN 12810-1. Estas presiones no se excederán, normalmente, en la mayor parte de Europa. Deberían comprobarse las condiciones reales del viento.

Con objeto de dar un margen a los equipos o materiales que están en el área de trabajo, debe asumirse un área de referencia nominal a su nivel en su longitud total. Este área debe tener 200 mm de altura medida desde el nivel del área de trabajo e incluye la altura del rodapié. Se debe asumir que las cargas resultantes de la presión del viento en este área actúan en el nivel del área de trabajo.

6.2.7.4.2 Carga de viento de servicio. Debe tenerse en cuenta una presión dinámica uniformemente distribuida de $0,2 \text{ kN/m}^2$. Con objeto de tener un margen para equipos o materiales que están en el área de trabajo, debe usarse un área de referencia nominal según se define en el apartado 6.2.7.4.1, pero de 400 mm de altura, para calcular las cargas de viento de servicio.

6.2.8 Carga dinámica. Pueden tomarse las siguientes cifras como cargas estáticas equivalentes para representar el exceso de carga causado por efectos dinámicos en condiciones de servicio.

- a) El efecto dinámico de la carga de un elemento individual, exceptuando personas, moviéndose verticalmente por medios accionados mecánicamente, debe representarse mediante un 20% de incremento en el peso del elemento.

- b) El efecto dinámico de una carga de un elemento individual moviéndose horizontalmente, exceptuando personas, debe representarse por un fuerza estática equivalente de un 10% del peso del elemento, actuando en cualquiera de las direcciones horizontales posibles.

NOTA – Para cargas dinámicas resultantes de una caída de persona desde cierta altura sobre las plataformas del andamio de fachada hecho de componentes prefabricados, véase la Norma Europea EN 12810-1.

6.2.9 Combinaciones de carga

6.2.9.1 Generalidades. Cada estructura de andamio de trabajo debe ser capaz de resistir las peores combinaciones de cargas a las que puede estar sometida. Deben establecerse las condiciones del lugar y determinarse las combinaciones de cargas correspondientes.

Para andamios de fachada, las combinaciones de cargas se recogen en el apartado 6.2.9.2. Estas combinaciones de cargas pueden ser apropiadas también para tipos de andamios de trabajo diferentes de los andamios de fachada.

6.2.9.2 Andamios de fachada. Las combinaciones del punto a) y del punto b) deben utilizarse para el diseño estructural de los andamios de fachada, salvo que esté disponible información veraz sobre el modo de utilización del andamio.

En cada caso individual, debe considerarse la condición de servicio y la condición fuera de servicio.

a) La condición de servicio

- 1) El peso propio del andamio, véase el apartado 6.2.1.
- 2) La carga de servicio uniformemente distribuida, según la clase de andamio especificada en la tabla 3, columna 2, actuando sobre el área de trabajo del nivel de plataforma más desfavorable.
- 3) Si un andamio de trabajo tiene más de un nivel de plataforma, debe tomarse el 50% de la carga especificada en el punto a)2) para actuar sobre el área de trabajo en el nivel inmediato superior o inferior.
- 4) La carga de viento de servicio especificada en el apartado 6.2.7.4.2 o el margen de carga de trabajo horizontal especificada en el apartado 6.2.3.

b) La condición fuera de servicio

- 1) El peso propio del andamio, véase el apartado 6.2.1.
- 2) Un porcentaje de la carga uniformemente distribuida definida en la tabla 3, columna 2, actuando sobre el nivel de plataforma más desfavorable. Los valores dependen de la clase:

clase 1:	0%;	(ninguna carga de servicio en el área de trabajo);
clases 2 y 3:	25%;	(representando algunos materiales almacenados en el área de trabajo);
clases 4, 5 y 6:	50%;	(representando algunos materiales almacenados en el área de trabajo);
- 3) La carga máxima de viento especificada en el apartado 6.2.7.4.1.

En los casos definidos en los puntos a)2) y b)2) la carga debe tomarse como cero si esta consideración conduce a resultados más favorables; por ejemplo en caso de vuelco.

6.3 Deformaciones

6.3.1 Deformación elástica de las unidades de plataforma. La deformación elástica de cualquier unidad de plataforma no debe exceder de 1/100 de su longitud, cuando esté sometida a las cargas concentradas especificadas en la tabla 3, columnas 3 y 4.

Además, cuando se aplique la carga concentrada correspondiente, la diferencia de deformación máxima entre unidades de plataforma adyacentes cargadas y descargadas no debe exceder de 25 mm.

6.3.2 Deformación elástica de la protección lateral. Cada barandilla principal o intermedia y rodapié, independientemente de su longitud de vano, no debe tener una deformación elástica superior a 35 mm, cuando esté sometida a la carga horizontal especificada en el apartado 6.2.5.2.

Esto se mide referenciándolo a los soportes en los puntos donde el componente esté fijado.

6.3.3 Deformación de estructuras malladas. La rejilla de una estructura mallada no debe deformarse más de 100 mm con referencia a sus soportes cuando esté sujeta a la carga horizontal especificada en el apartado 6.2.5.2.

Cuando una estructura mallada está combinada con una barandilla, los requisitos para la barandilla deben satisfacerse por separado.

7 MANUAL DEL PRODUCTO

Para los componentes y sistemas prefabricados debe disponerse de un manual que posibilite que el producto se utilice con seguridad. Para andamios de fachada hechos de componentes prefabricados véase la Norma Europea EN 12810-1.

8 MANUAL DE INSTRUCCIONES

Para cada tipo de sistema de andamio prefabricado, el manual de instrucciones pertinente debe estar disponible en el lugar de trabajo y debe incluir al menos lo siguiente:

- a) procedimiento durante el montaje y desmontaje del andamio de trabajo, describiendo la secuencia correcta de los pasos de trabajo. Este procedimiento de instrucción debe incluir dibujos y texto;
 - b) esquema y sus detalles;
- NOTA – Estos requisitos pueden cumplirse mediante los datos de la norma, la información preparada especialmente, o una combinación de las dos.
- c) las cargas aplicadas por el andamio de trabajo sobre su cimentación y sobre la estructura del edificio;
 - d) la información sobre la clase del andamio de trabajo, el número de áreas de trabajo que pueden cargarse y la altura permitida para diferentes condiciones;
 - e) información detallada sobre fijación y desmontaje de los componentes;
 - f) información sobre las uniones en los andamios de trabajo;
 - g) cualquier otra limitación.

Para los requisitos relativos al manual de instrucciones para andamios de fachada hechos de componentes prefabricados, véase el capítulo 9 de la Norma Europea EN 12810: 2003.

9 LUGAR DE TRABAJO

9.1 Suposición básica

El diseño asumirá que el montaje, uso, modificación y desmontaje están de acuerdo con el esquema diseñado (planos, especificaciones y otras instrucciones) y que el mantenimiento de la estructura del andamio, incluyendo sus uniones y sus áreas de apoyo, están en condiciones de cumplir los requisitos del diseño. (Véase el apartado 1.3 de la Norma Europea Experimental ENV 1991-1:1994 para más detalles).

9.2 Acciones en el lugar de trabajo

Debe verificarse la capacidad de la cimentación para soportar la carga calculada en el diseño. Cuando el soporte lateral viene facilitado por la estructura, deben verificarse tanto la idoneidad de la estructura como la sujeción de los anclajes.

NOTA – La verificación debería llevarse a cabo por una persona que tenga competencia al respecto y que habitualmente es el responsable del diseño o del montaje.

10 DISEÑO ESTRUCTURAL

10.1 Principios básicos de diseño

10.1.1 Introducción. Los andamios de trabajo deben diseñarse para la estabilidad y capacidad de servicio. Esto incluye la capacidad de carga y la estabilidad posicional frente a movimientos deslizantes, elevación y vuelco. Salvo que se diga lo contrario en este capítulo, deben aplicarse las normas europeas para ingeniería de estructuras.

Los conceptos se refieren al método de los estados límite.

Puede llevarse a cabo ensayos globales o de detalle como suplemento del cálculo. Los ensayos deben llevarse a cabo de acuerdo con la Norma Europea EN 12811-3.

10.1.2 Diseño estructural de los componentes

10.1.2.1 Acero. El diseño estructural debe estar de acuerdo con la Norma Europea Experimental ENV 1993-1-1.

10.1.2.2 Aluminio. El diseño estructural debe estar de acuerdo con la Norma Europea Experimental ENV 1999-1-1.

10.1.2.3 Madera. El diseño estructural debe estar de acuerdo con la Norma Europea Experimental ENV 1995-1-1.

10.1.2.4 Otros materiales. El diseño estructural debe estar de acuerdo con las normas europeas apropiadas. Si no existen, pueden estar de acuerdo con las Normas ISO.

10.1.3 Estados límite. Los estados límite se clasifican en:

- estados límite últimos;
- estados límite de servicio.

En los estados límite últimos el valor de diseño para el efecto de las acciones, de una fuerza interna o momento E_d , no debe superar el valor del diseño de la resistencia correspondiente, R_d , de acuerdo con la expresión (4)

$$E_d \leq R_d \quad (4)$$

El valor de diseño para el efecto de las acciones, E_d , se calcula a partir de los valores característicos de las acciones especificadas en el apartado 6.2, multiplicando cada uno por el correspondiente coeficiente parcial de seguridad, γ_F .

El valor de diseño de las resistencias, R_d se calcula a partir de los valores característicos de resistencia especificados en el apartado 10.2.4, divididos por el coeficiente parcial de seguridad, γ_M .

En el estado límite de servicio, el valor de diseño para el efecto de las acciones especificadas en el criterio de la capacidad de servicio, no debe exceder el valor de diseño límite del criterio correspondiente de capacidad de servicio, C_d , véase la expresión (5). Esto se aplica, por ejemplo, para deformaciones.

$$E_d \leq C_d \quad (5)$$

10.2 Análisis estructural

10.2.1 Elección de modelo. Los modelos adoptados deben ser suficientemente precisos para predecir el nivel de comportamiento estructural teniendo en cuenta las imperfecciones recogidas en el apartado 10.2.2.

El análisis desarrollado mediante comprobación de sistemas de planos separados debe considerar la interacción.

La conexión entre las uniones y la fachada deben estar configuradas de manera que las uniones sean libres para rotar sobre ejes en el plano de la fachada y no deben transmitir fuerzas verticales.

10.2.2 Imperfecciones

10.2.2.1 Generalidades. Los efectos de las imperfecciones prácticas, incluyendo tensiones residuales e imperfecciones geométricas, tales como desviación respecto a la vertical, desviación respecto a la línea recta e inevitables excentricidades menores, deben tenerse en cuenta mediante las imperfecciones geométricas equivalentes adecuadas.

El método de aplicación debe estar de acuerdo con las respectivas especificaciones de las normas pertinentes de diseño, por ejemplo, para acero, la Norma Europea Experimental ENV 1993-1-1 y para aluminio, la Norma Europea Experimental ENV 1999-1-1. Desviándose de estas especificaciones, las suposiciones relativas a estas imperfecciones en el análisis global de la estructura, deben estar conformes con el apartado 10.2.2.2.

10.2.2.2 Inclinaciones entre componentes verticales. Deben tenerse en cuenta las imperfecciones de la estructura por desviaciones angulares en las uniones entre componentes verticales.

Para una unión en un montante tubular, el ángulo de inclinación ψ , bien entre un par de componentes tubulares conectados mediante una espiga permanentemente fijada a uno de los componentes (véase la figura 7) o bien entre una base regulable y un componente tubular (véase la figura 8), puede calcularse a partir de la ecuación (6):

$$\tan \psi = \frac{D_i - d_0}{l_0} \quad (6)$$

$\tan \psi$ no puede ser menor que 0,01.

donde

D_i es el diámetro interno nominal de los montantes tubulares;

d_0 el diámetro externo nominal de la espiga o de la base de regulación;

l_0 es la longitud nominal del solape;

ψ véase la figura 7 y la figura 8 respectivamente.

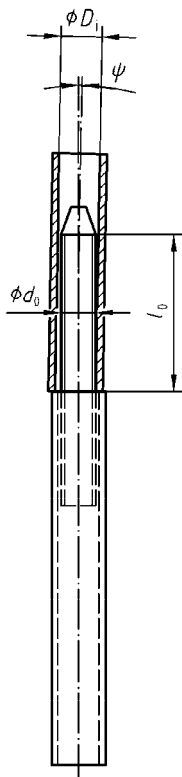


Fig. 7 – Ángulo de inclinación entre montantes tubulares

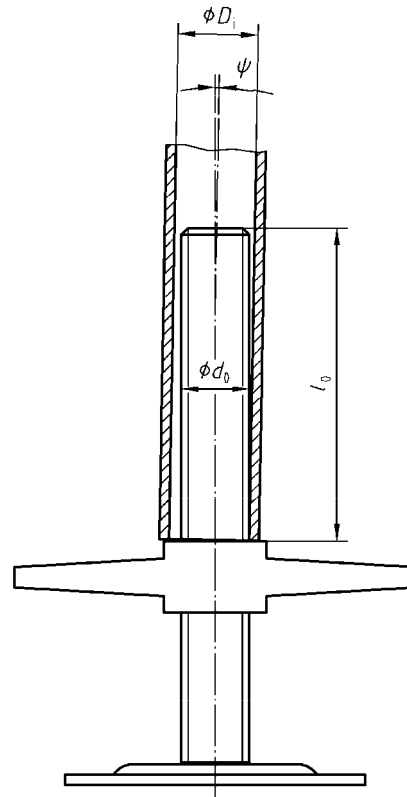


Fig. 8 – Ángulo de inclinación entre una base regulable y un montante tubular

Cuando hay un número, n , de montantes con este tipo de uniones unos al lado de otros, excluyendo pre-deformaciones planificadas, puede calcularse un valor reducido para ψ , representado por ψ_n , calculado a partir de la ecuación (7):

$$\tan \Psi_n = \sqrt{(0,5 + 1/n)} \tan \Psi \quad (7)$$

donde $\tan \psi$ viene dada por la ecuación (6) y n es mayor de 2.

Esto aplica a los andamios de trabajo donde la longitud de los largueros no está predeterminada por dispositivos de conexión, por ejemplo por tubos y acoplamientos de andamios.

En el caso de un andamio de fachada hecho de componentes prefabricados, el valor de $\tan \psi$ para un bastidor cerrado en su plano debe tomarse como 0,01 si la longitud del solape vertical es al menos 150 mm; y como 0,015 si la longitud del solape es menor, véase el apartado 5.7.4.

También son de aplicación los requisitos del apartado 10.2.3.1.

10.2.3 Supuestos de rigidez

10.2.3.1 Uniones entre elementos tubulares. Puede suponerse que las uniones entre elementos tubulares son conexiones rígidas si la espiga está permanentemente fijada a un montante y si:

- la longitud del solape de la espiga es al menos 150 mm o, en caso de disponer de un dispositivo de enclavamiento, al menos 100 mm; y
- el juego entre el diámetro interno nominal del tubo y el diámetro externo nominal de la espiga no es mayor que 4 mm.

Esta suposición se aplica sólo a elementos tubulares con diámetros exteriores que no excedan los 60 mm.

Donde no se cumpla ninguno de estos requisitos, por ejemplo, si se usan las espigas de acuerdo con la Norma Europea EN 74, las uniones deben ser modeladas como articulaciones ideales. En este caso pueden omitirse las imperfecciones de marco, es decir, el ángulo entre montantes unidos (véase el apartado 10.2.2.2). Alternativamente, debe hacerse una revisión detallada de la espiga y del montante (véase el apartado 10.3.3.3).

10.2.3.2 Bases regulables. La rigidez de las bases regulables hechas de acero y con laminados conformados trapezoidales o redondos, debe, en ausencia de cualquier otra información, determinarse usando la fórmula que se indica en el anexo B.

El punto de apoyo de las bases regulables con placas finales fijas, puede modelarse como resorte bi-lineal de acuerdo con la característica momento-rotación mostrada en la figura 9.

El valor para la resistencia última a flexión, M_u , debe estar de acuerdo con la siguiente ecuación (8):

$$M_u = N \times e_{\text{máx.}} \leq M_{\text{pl,N}} \quad (8)$$

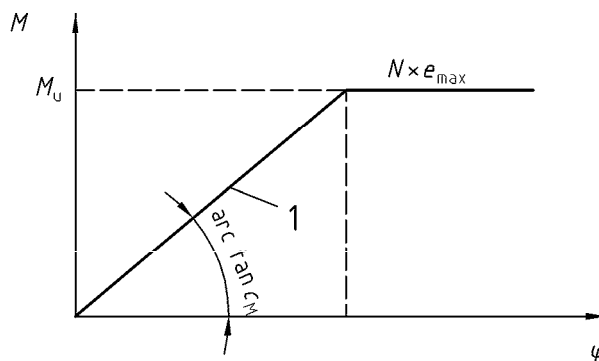
donde

N es la fuerza axial;

$e_{\text{máx.}}$ es 0,5 d (excentricidad máxima de la fuerza axial);

$M_{\text{pl,N}}$ es el momento plástico resistente reducido del eje permitido por la fuerza axial;

d es el diámetro externo del eje de la base regulable donde se une a la placa final.



Leyenda

- 1 rigidez del resorte $c_M = 2\ 000\ \text{kNm/rad}$
- M es el momento
- φ es el ángulo entre la base regulable y el suelo

Fig. 9 – Momento (M) - rotación (φ) característicos del punto de apoyo de las bases regulables

En las uniones entre bases regulables y montantes debe tenerse en cuenta la componente de deformación que resulta de la flexión en la zona de solape.

10.2.3.3 Placas base. Debe suponerse que el punto de apoyo de las placas base conformes a la Norma Europea EN 74 es una articulación ideal.

10.2.3.4 Elementos de conexión

10.2.3.4.1 Generalidades. El comportamiento real carga-deformación de los mecanismos de conexión, tiene que incorporarse en el modelo para el análisis. Otra posibilidad puede ser modelar las uniones mediante supuestos que estén del lado de la seguridad.

NOTA – Las Normas Europeas Experimentales ENV 1993-1-1 y EN 12811-3 proporcionan algo de información sobre conexiones semi-rígidas.

Para la determinación de los parámetros pertinentes en los dispositivos de conexión semi-rígidos con un andamio de fachada hecho de componentes prefabricados, véase la Norma Europea EN 12810-2.

Cuando las conexiones a las estructuras estén hechas mediante uniones prefabricadas, por ejemplo, en un sistema modular, debe determinarse el momento-rotación característico de diseño de las conexiones entre larguero-montante o montante-travesaño.

10.2.3.4.2 Acoplamientos perpendiculares (proyecto de Norma Europea prEN 74-1, clase B). En la figura C.1 se muestra la rigidez cruciforme c_φ , que es la relación entre el momento de flexión cruciforme (M_B) y el ángulo de rotación cruciforme φ , de los acoplamientos perpendiculares de clase B unidos a los tubos de acero o aluminio. Los valores de diseño a emplear en la figura C.1, se recogen en la tabla C.2. Esta relación corresponde al valor medio de la rigidez cruciforme que puede aplicarse en la evaluación de fuerzas y momentos de todo el sistema de andamio.

NOTA 1 – La figura C.1 y los valores de la tabla C.2 también permiten el uso de acoplamientos de clase B que cumplan la Norma Europea EN 74:1988.

En algunos casos se usará la resistencia rotacional de los acoplamientos perpendiculares, por ejemplo, en la conexión entre el montante y el elemento de unión. En la figura C.2 se muestra la rigidez rotacional c_ϑ , que es la relación entre el momento rotacional M_T y el ángulo de rotación ϑ , de los acoplamientos perpendiculares de clase B unidos a los tubos de acero o aluminio. Esto sólo es de aplicación para los acoplamientos que están asegurados por medios roscados. Los valores de diseño utilizados en la figura C.2 se recogen en la tabla C.3. No puede asumirse que los acoplamientos de cuña y de clase A transmitan fuerzas rotacionales.

En casos especiales, cuando las deformaciones tienen un efecto mayor sobre la estabilidad de la estructura del andamio, por ejemplo en andamios de trabajo sin anclajes, las deformaciones axiales de las uniones de acoplamientos deben tenerse en cuenta mediante un muelle longitudinal con una rigidez apropiada.

NOTA 2 – Los valores de la tabla C.1 permiten también el uso de acoplamientos de clase B que cumplan la Norma Europea EN 74:1988.

10.2.4 Resistencias

10.2.4.1 Generalidades. Los valores característicos de las resistencias deben calcularse utilizando los valores característicos de las propiedades mecánicas (por ejemplo el límite elástico $f_{y,k}$) que se recogen en el proyecto de Norma Europea prEN 12811-2, o pueden tomarse de las normas aplicables.

Para elementos de acero o aluminio, las resistencias deben determinarse de acuerdo con el apartado 5.4 de la Norma Europea Experimental ENV 1993-1-1:1992 o con el apartado 5.3 de la Norma Europea Experimental ENV 1999-1-1:1998 respectivamente.

10.2.4.2 Elementos de conexión. Para establecer los valores característicos de las resistencias para:

- a) conexiones contempladas en el objeto y campo de aplicación de las reglamentaciones de ingeniería estructural: véase las normas de diseño aplicables;

b) mecanismos de conexión semi-rígidos para andamios de fachada hechos de componentes prefabricados: véase las Normas Europeas EN 12810-2 y EN 12811-3;

c) los acoplamientos que cumplen con el proyecto de Norma Europea prEN 74-1: véase el anexo C;

NOTA – Los valores de la tabla C.1 también permiten el uso de los acoplamientos de clase B que cumplan con la Norma Europea EN 74:1988.

d) otros mecanismos de conexión, que no cumplen con una norma: deben llevarse a cabo pruebas. Véase, por ejemplo la Norma Europea EN 12810-2.

10.2.4.3 Bases regulables. Los valores característicos de las resistencias de las bases regulables hechas de acero, con laminados conformados trapezoidales o redondos, deben calcularse de acuerdo con el anexo B.

La conexión entre las tuercas de ajuste y el eje debe estar conforme con una norma apropiada de roscas. De lo contrario, su capacidad de carga debe verificarse mediante ensayo.

La verificación de la capacidad de carga de la base regulable debe llevarse a cabo como parte del cálculo de la totalidad del andamio de trabajo.

10.3 Verificación

10.3.1 Generalidades. Para la determinación de las fuerzas internas y momentos, deben utilizarse métodos elásticos (véase la excepción en el apartado 10.2.3.2). Por ejemplo, para acero, véase el apartado 5.2.1.3 de la Norma Europea Experimental ENV 1993-1-1:1992.

Debe tenerse en cuenta la influencia de las deformaciones sobre las fuerzas internas y momentos; el equilibrio del sistema desplazado debe calcularse mediante el uso de un análisis de segundo orden o mediante el uso de un análisis de primer orden con factores de amplificación.

Deben verificarse las trayectorias de transferencia para las cargas recogidas en la tabla 3 a los elementos verticales.

Para los andamios de fachada hechos de sistemas de componentes prefabricados, son de aplicación las Normas Europeas EN 12810-1 y EN 12810-2.

10.3.2 Coeficientes parciales de seguridad

10.3.2.1 Coeficientes parciales de seguridad para solicitaciones, γ_F . Excepto cuando se establezca de otro modo, los coeficientes parciales de seguridad γ_F deben tomarse como se indica a continuación:

Estado límite último

– $\gamma_F = 1,5$ para todas las cargas variables y permanentes

– $\gamma_F = 1,0$ para cargas accidentales

Estado límite de servicio

– $\gamma_F = 1,0$

10.3.2.2 Coeficientes parciales de seguridad para resistencia γ_M . Para el cálculo de los valores de diseño de las resistencias de los componentes de acero o aluminio, el coeficiente parcial de seguridad, γ_M debe tomarse igual a 1,1. Para los componentes de otros materiales, el coeficiente parcial de seguridad, γ_M debe tomarse conforme a normativa apropiada.

Para el estado límite de servicio, γ_M , debe tomarse igual a 1,0.

10.3.3 Estado límite último

10.3.3.1 Generalidades. En el estado límite último, debe verificarse que los valores de diseño de los efectos de las acciones no excedan los valores de diseño de las resistencias correspondientes.

10.3.3.2 Elementos tubulares. Para la combinación de fuerzas internas, puede utilizarse la ecuación de interacción (9), siempre que el valor del diseño de la fuerza cortante real cumpla $V \leq 1/3 V_{pl,d}$.

$$\frac{M_{pl,N,d}}{M_{pl,d}} = \cos \left[\frac{\pi}{2} \times \frac{N}{N_{pl,d}} \right] \quad (9)$$

donde

$N_{pl,d}$ es el valor de diseño de la fuerza de resistencia axial y es igual a $N_{pl,k}/\gamma_M$;

$M_{pl,d}$ es el valor de diseño del momento de resistencia a flexión y es igual a $M_{pl,k}/\gamma_M$;

$V_{pl,d}$ es el valor de diseño de la fuerza de resistencia a cortante y es igual a $V_{pl,k}/\gamma_M$;

$M_{pl,N,d}$ es el valor de diseño del momento de resistencia a flexión combinado con la fuerza normal real N ;

N es el valor de diseño de la fuerza real.

Para el valor del coeficiente parcial de seguridad, γ_M , véase el apartado 10.3.2.2.

10.3.3.3 Uniones entre elementos tubulares. Cuando se cumplen los requisitos de una conexión rígida entre elementos tubulares, de acuerdo con el apartado 10.2.3.1, la espiga sólo necesita verificarse para el momento flector de diseño en la unión.

Cuando el solape es menor de 150 mm y la unión no es tratada como una articulación, véase el apartado 10.2.3.1, la revisión del diseño estructural detallado debe incluir las tensiones a flexión, las tensiones a cortante y las tensiones locales de contacto.

10.3.3.4 Protección lateral. Los componentes de la protección lateral deben resistir la carga accidental especificada en el apartado 6.2.5.1 sin caerse o desconectarse. Un desplazamiento de la línea original de más de 300 mm en cualquier punto debe tomarse como un fallo. Cuando sea necesario, el desplazamiento puede calcularse suponiendo una articulación plástica que transfiera la resistencia plástica a flexión del componente.

10.3.3.5 Acoplamientos. Debe verificarse que los valores de diseño de las fuerzas que actúan sobre los acoplamientos no excedan los valores de diseño correspondientes de las resistencias, de acuerdo con el anexo C, teniendo en cuenta el coeficiente parcial de seguridad conforme al apartado 10.3.2.2. Si los acoplamientos están sujetos a una combinación de acciones, además debe verificarse que se cumple la expresión (10) y/o (11).

Acoplamientos perpendiculares:

$$\frac{F_{s1} + F_{s2}}{2 F_{s,d}} + \frac{F_p}{F_{p,d}} + \frac{M_B}{2 M_{B,d}} \leq 1 \quad (10)$$

Acoplamientos de manguito:

$$\frac{F_s}{2 F_{s,d}} + \frac{M_B}{M_{B,d}} \leq 1 \quad (11)$$

donde

F_{s1} , F_{s2} , F_s , F_p y M_B son las fuerzas de diseño que actúan sobre el acoplamiento

$F_{S,d}$ es la fuerza resultante de diseño; donde $F_{S,d} = F_{S,k}/\gamma_m$ (véase la tabla C.1)

$M_{B,d}$ es el momento de flexión cruciforme resistente de diseño; donde $M_{B,d} = M_{B,k}/\gamma_m$

Para los símbolos y valores que deben utilizarse en las fórmulas, véanse el anexo C, las figuras C.3 y C.4 y la tabla C.1 respectivamente.

γ_m se da en el apartado 10.3.2.2.

10.3.4 Estado límite de servicio. Debe verificarse que se cumplen los requisitos de deformación especificados en el apartado 6.3.

10.4 Estabilidad posicional

Los andamios de trabajo sin anclaje, deben revisarse como un conjunto contra deslizamientos laterales, elevación y vuelco.

Los andamios de trabajo deben verificarse por deslizamiento local.

Los métodos de verificación se recogen en el proyecto de Norma Europea prEN 12812.

ANEXO A (Informativo)

CARGAS DE VIENTO EN ANDAMIOS DE TRABAJO RECUBIERTOS

A.1 Generalidades

La carga de viento en un andamio de trabajo recubierto, se calcula con la ecuación (A.1):

$$F = c_s \times \sum_i (c_{f,i} \times A_i \times q_i) \quad (\text{A.1})$$

donde

F es la resultante de carga de viento;

$c_{f,i}$ es el coeficiente de fuerza aerodinámica para el recubrimiento i (véase el capítulo A.2);

A_i es el área de referencia del recubrimiento (véase el capítulo A.3);

q_i es la presión dinámica sobre la sección i del recubrimiento (véase el capítulo 6.2.7.4);

c_s es el coeficiente del sitio (véase el capítulo A.4).

Los coeficientes de fuerza aerodinámica se especifican separadamente en ambas direcciones, normal ($c_{f\perp}$) y paralela ($c_{f\parallel}$) al plano del recubrimiento. Pueden considerarse como casos independientes.

Este método no puede aplicarse a una estructura de andamio recubierto que rodee completamente una construcción.

A.2 Coeficiente de fuerza aerodinámica, c_f

A.2.1 Redes

Cuando los valores para los coeficientes de fuerza aerodinámica, c_f para un tipo de red no estén disponibles a partir de un ensayo en túnel de viento, deberían adoptarse los valores indicados a continuación:

$$c_{f\perp} = 1,3$$

$$c_{f\parallel} = 0,3$$

A.2.2 Lonas

Los coeficientes de fuerza aerodinámica, c_f para lonas deberían suponerse según se indica a continuación:

$$c_{f\perp} = 1,3$$

$$c_{f\parallel} = 0,1$$

A.3 Área de referencia, A

Para las acciones de viento, tanto normales como paralelas al plano del recubrimiento, el área total del recubrimiento constituye el área de referencia, A . Tanto para casos de caras recubiertas como sin recubrir, en el extremo de un tramo de un andamio de trabajo el área de referencia del recubrimiento para el cálculo de las fuerzas de viento que actúan paralelas al plano del andamio de trabajo, es la superficie de un sólo lado del recubrimiento. Puede no considerarse el viento que actúa de forma normal al plano de las áreas de recubrimiento de los componentes del andamio u objetos detrás del recubrimiento (lonas o redes).

A.4 Coeficiente del sitio, c_s

El coeficiente del sitio, c_s (véase el apartado 6.2.7.3), depende de la relación de solidez, φ_B , que viene dada por la ecuación (A.2):

$$\varphi_B = \frac{A_{B,n}}{A_{B,g}} \tag{A.2}$$

donde

$A_{B,n}$ es el área neta de la fachada (con las aberturas deducidas);

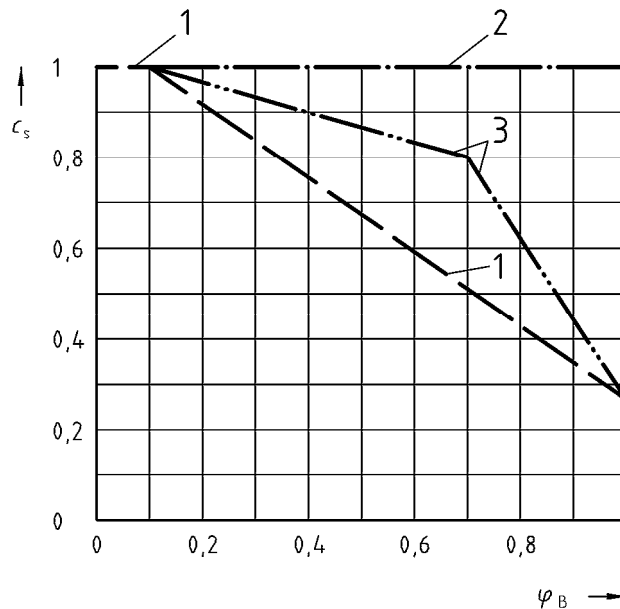
$A_{B,g}$ es el área bruta de la fachada.

El valor de c_s debería obtenerse de la figura A.1. Para las redes, tanto en dirección paralela como normal, se utiliza la curva 1. En las redes en las que $c_{f\perp}$ es mayor que 0,8, dicha red debería considerarse lona de protección por lo que respecta al coeficiente del sitio.

Para lonas, en dirección paralela y normal, se utiliza la curva 2, lo cual significa $c_s = 1,0$.

El coeficiente, c_s , para calcular la tensión de las fuerzas de anclaje de las uniones del andamio en el lado de sotavento, puede tomarse de la curva 3.

Para el cálculo de las cargas de viento en el área del extremo de un tramo de un andamio de trabajo, el valor de c_s , debería tomarse igual a 1,0.



Leyenda

- 1 redes en ambas direcciones, paralela y normal;
- 2 lonas en ambas direcciones, paralela y normal;
- 3 lonas, pero sólo para el cálculo de las fuerzas de anclaje normales a la fachada;
- c_s coeficiente del sitio;
- φ_B relación solidez

Fig. A.1 – Coeficiente del sitio, c_s , para andamios de trabajo con revestimiento delante de la fachada

ANEXO B (Normativo)**BASES REGULABLES; DATOS PARA EL CÁLCULO****B.1 Generalidades**

Este anexo proporciona métodos de cálculo de resistencias y deformaciones características de las bases regulables (véase la figura B.1) con laminados en frío conformados trapezoidales o redondos, hechos de tubos de acero conforme a las normas europeas. Esto es de aplicación cuando las dimensiones estén dentro de los parámetros siguientes:

$$\frac{p}{b_2} \geq 1,22$$

$$h_1 \geq 1,65 \text{ mm}$$

$$\frac{d}{t} \geq 4$$

$$30 \text{ mm} \leq d \leq 60 \text{ mm}$$

donde (véase la figura B.2 y la figura B.3)

b_2 anchura de la rosca en la parte inferior;

d diámetro exterior de la rosca;

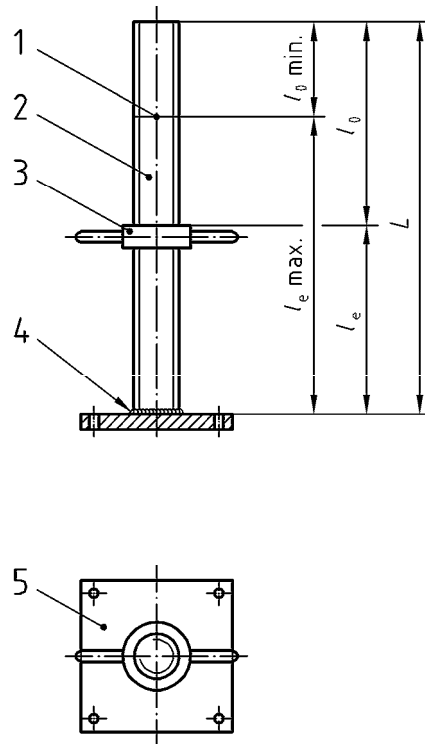
h_1 profundidad de rosca;

p paso de la rosca;

t espesor del tubo antes del laminado.

El redondeado de las esquinas con un radio menor que 0,5 mm puede ignorarse al calcular las características de la sección transversal.

El método de cálculo siguiente es de aplicación para ambos tipos de rosca (con forma trapezoidal o redonda), pero deben suponerse diferentes límites elásticos (véase la tabla B.1).



Leyenda

- 1 final de carrera de la tuerca de regulación
- 2 eje
- 3 tuerca
- 4 soldadura
- 5 placa base
- l_0 longitud de solape
- l_e longitud de la extensión (carrera)
- L longitud del eje

Fig. B.1 – Base regulable

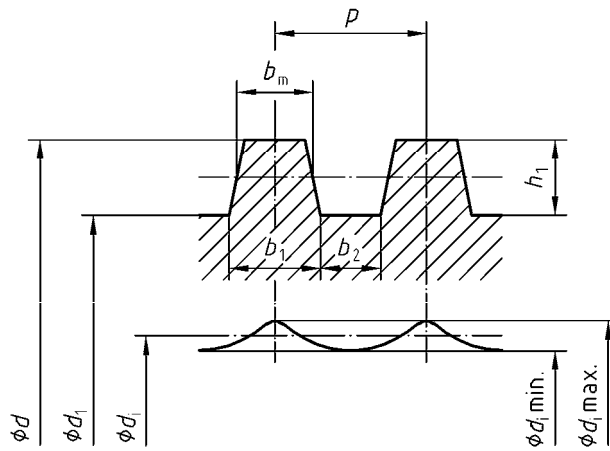


Fig. B.2 – Rosca trapezoidal laminada

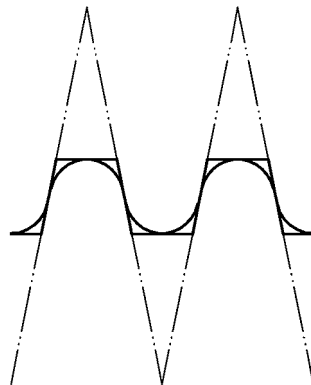


Fig. B.3 – Idealización de la rosca redonda laminada

B.2 Valores característicos del límite elástico

En el cálculo, deben utilizarse los valores característicos recogidos en la tabla B.1.

Tabla B.1
Valores característicos del límite elástico, $f_{y,k}$, para los ejes de las bases regulables de acero con roscas laminadas en frío

	Tipo de acero	
	S 235	S 355
	Límite elástico, $f_{y,k}$ en N/mm ²	
1 Material original	235	355
2 Roscas trapezoidales	320	450
3 Roscas redondas	280	400

Para el cálculo de los valores característicos de la resistencia plástica conforme al capítulo B.4, los valores de las líneas 2 y 3 de la tabla B.1 sólo son válidos en conjunción con los valores de la sección transversal ideal del capítulo B.3. En las partes soldadas del eje, debe utilizarse únicamente el límite elástico del material original que figura en la línea 1 de la tabla B.1.

B.3 Características de la sección transversal ideal

Las características de la sección transversal ideal para tubos roscados en el cálculo de las tensiones así como las deformaciones, tienen que determinarse a partir de las ecuaciones (B.1) a (B.9).

$$\text{Área de la sección transversal, } A: \quad A = \frac{\pi}{4} (d_A^2 - d_i^2) \quad (\text{B.1})$$

$$\text{Módulo elástico de la sección, } W_{el}: \quad W_{el} = \frac{\pi(d_w^4 - d_i^4)}{32d_w} \quad (\text{B.2})$$

Módulo plástico de la sección: W_{pl} :
$$W_{pl} = \frac{(d_w^3 - d_i^3)}{6} \quad (B.3)$$

Momento de segundo orden del área, I_d :
$$I_d = 0,95 \frac{A}{16} (d_1^2 + d_i^2) \quad (B.4)$$

donde

$$d_A = d_1 + \psi_A (d - d_1) \quad (B.5)$$

$$\psi_A = \frac{11 \times b_m}{d_1 \times p} \quad (\text{el factor 11 tiene dimensión de milímetros, donde } p \text{ se define en el capítulo B.1 y las tres} \quad (B.6)$$

cantidades están en milímetros)

$$d_i = 0,5 (\text{máx. } d_i + \text{mín. } d_i) \quad (B.7)$$

NOTA – d_i es el diámetro medio interno del eje.

Si se conocen los diámetros d y d_1 , el valor de d_i puede determinarse a partir del peso.

$$d_w = d_1 + \psi_w (d - d_1) \quad (B.8)$$

$$\psi_w = \psi_A + 0,22 \frac{b_m}{p} \quad (B.9)$$

Véase la figura B.2 para la explicación de d , d_1 y b_m .

B.4 Valores característicos de las resistencias plásticas

Los valores característicos de las resistencias plásticas de la sección transversal del eje, pueden calcularse a partir de las ecuaciones (B.10) a (B.12):

Fuerza axial:
$$N_{pl,k} = A \times f_{y,k} \quad (B.10)$$

Momento flector:
$$M_{pl,k} = \alpha_{pl} \times W_{el} \times f_{y,k} \quad (B.11)$$

Cortante:
$$V_{pl,k} = \frac{2}{\pi} \times A \times \frac{f_{y,k}}{\sqrt{3}} \quad (B.12)$$

donde

$f_{y,k}$ es el valor característico del límite elástico que figura en la tabla B.1;

α_{pl} es el menor valor entre 1,25 y W_{pl}/W_{el} ;

A , W_{el} W_{pl} son valores característicos de la sección transversal ideal calculados de acuerdo con el capítulo B.3.

ANEXO C (Normativo)

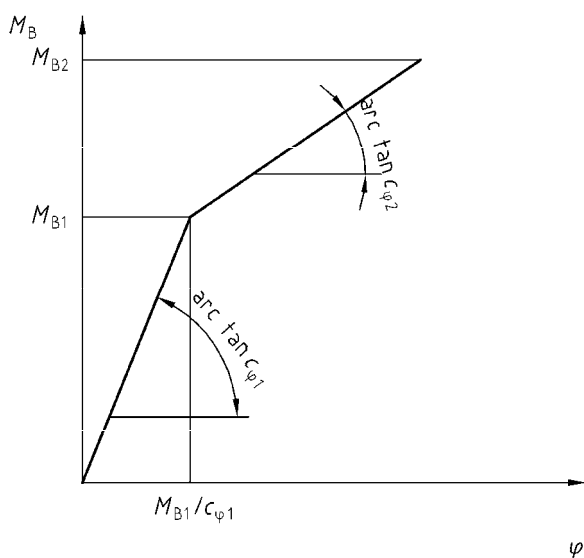
VALORES CARACTERÍSTICOS DE LAS RESISTENCIAS PARA LOS ACOPLAMIENTOS

Los valores característicos de las resistencias para los acoplamientos que cumplen el proyecto de Norma Europea prEN-74-1 y que conectan los tubos de acero o aluminio de Ø 48,3 mm se recogen en la tabla C.1. Los valores correspondientes de diseño de la rigidez se recogen en las tablas C.2 y C.3.

Tabla C.1
Valores característicos de resistencias para los acoplamientos

Tipo de acoplamiento	Resistencia	Valor característico				
		clase A	clase B		clase AA	clase BB
Acoplamiento perpendicular (RA)	Fuerza de deslizamiento $F_{s,k}$ en kN	10,0	15,0		15,0	25,0
	Momento flector cruciforme $M_{B,k}$ en kNm	–	0,8		–	–
	Fuerza de separación $F_{p,k}$ en kN	20,0	30,0		–	–
	Momento torsor $M_{T,k}$ en kNm	–	0,13		–	–
Acoplamiento de fricción tipo manguito (SF)	Fuerza de deslizamiento $F_{s,k}$ en kN	6,0	9,0		–	–
	Momento flector $M_{B,k}$ en kNm	–	1,4		–	–
Acoplamiento giratorio (SW)	Fuerza de deslizamiento $F_{s,k}$ en kN	10,0	15,0		–	–
Acoplamiento paralelo (PA)	Fuerza de deslizamiento $F_{s,k}$ en kN	10,0	15,0		–	–

Para los símbolos véase las figuras C.3 y C.4



Leyenda

M_B momento flector cruciforme (kNm/rad);
 ϕ ángulo de rotación (rad);
 $c_{\phi 1}, c_{\phi 2}$ rigideces cruciformes.

Fig. C.1 – Relación $M_{B-\phi}$ para los acoplamientos perpendiculares fijos de clase B

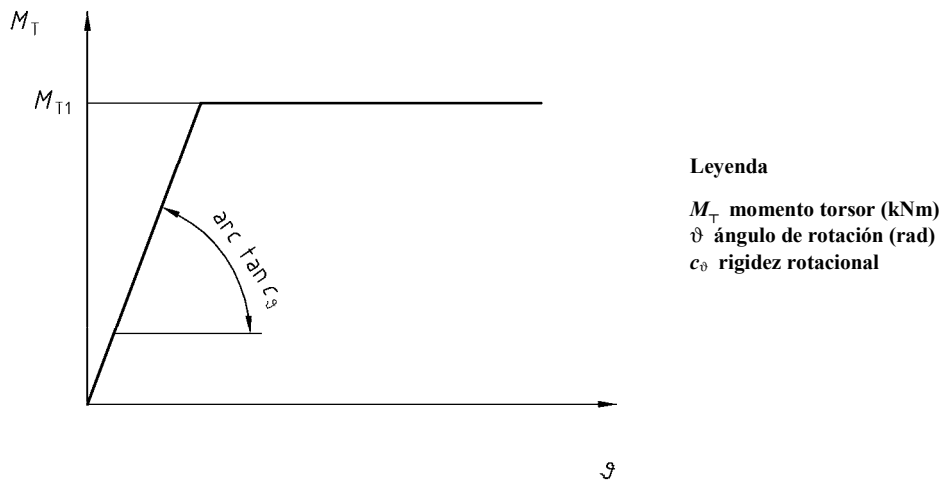


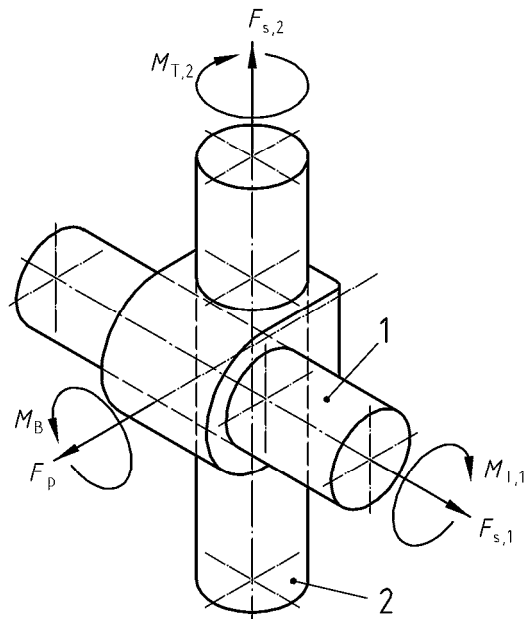
Fig. C.2 – Relación M_T - φ para acoplamientos perpendiculares de clases B, asegurados mediante atornillado

Tabla C.2
Valores de diseño $c\varphi_1$ y $c\varphi_2$ de las rigideces cruciformes para acoplamientos perpendiculares de clase B unidos a tubos de acero y aluminio

	Tubo de acero				Tubo de aluminio			
	$c\varphi_1$ [kNm/rad]	M_{B1} [kNm]	$c\varphi_2$ [kNm/rad]	M_{B2} [kNm]	$c\varphi_1$ [kNm/rad]	M_{B1} [kNm]	$c\varphi_2$ [kNm/rad]	M_{B2} [kNm]
	15,0	0,48	6,0	0,8	13,0	0,48	5,0	0,8
Véase la figura C.1 para los símbolos								

Tabla C.3
Valores de diseño c_φ de la rigidez rotacional para acoplamientos perpendiculares de clase B

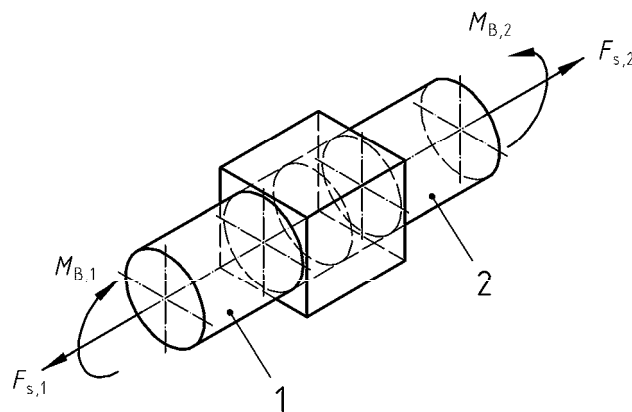
	C_φ [kNm/rad]	M_{T1} [kNm]
	7,5	0,13
Véase la figura C.2 para los símbolos.		



Leyenda

- 1 tubo 1
- 2 tubo 2
- s fuerza de deslizamiento
- p fuerza de separación
- B momento flector cruciforme
- T momento torsor

Fig. C.3 – Cargas sobre un acoplamiento perpendicular



Leyenda

- 1 tubo 1
- 2 tubo 2
- s fuerza de deslizamiento
- B momento flector

Fig. C.4 – Cargas en un acoplamiento de fricción tipo manguito

ANEXO D (Informativo)

DESVIACIONES NACIONALES TIPO A

Desviación tipo A: Desviaciones nacionales debidas a los reglamentos, cuya alteración está fuera de la competencia del miembro de CEN por el momento.

Esta norma europea no forma parte de ninguna Directiva de la Comisión Europea. En los países correspondientes de CEN, estas desviaciones-A son válidas en lugar de las disposiciones de la norma europea hasta que hayan sido eliminadas.

Desviaciones legislativas nacionales austriacas

En Austria se aceptan las escaleras verticales utilizadas en los andamios, basándose en la ley federal de Austria BGBl, nr 340/1994 “Verordnung des Bundesministers für Arbeit und Soziales über Vorschriften zum Schutz des Lebens, der Gesundheit und der Sittlichkeit der Arbeitnehmer bei Ausführung von Bauarbeiten (Bauschutzverordnung – BauV”, artículos 7 a 10.

La altura de la protección lateral se fija en al menos 1 m en Austria, basándose en la ley federal BGBl nr 340/1994 “Verordnung des Bundesministers für Arbeit und Soziales über Vorschriften zum Schutz des Lebens, der Gesundheit und der Sittlichkeit der Arbeitnehmer bei Ausführung von Bauarbeiten (Bauschutzverordnung – BauV”, artículos 7 a 10.

Desviaciones legislativas nacionales italianas

En Italia – de acuerdo con DPT (Decreto del Presidente de la República) de 7 de enero de 1956 n. 164 “Norme per la prevenzione degli infortuni sul lavoro nelle costruzioni” (Normas para la prevención de accidentes laborales en el sector de la construcción), art. 24, la altura del rodapié debe ser igual a 20 cm, en lugar de 15 cm, según lo establecido en el apartado 5.5 y en particular en el apartado 5.5.3.

Desviaciones legislativas nacionales del Reino Unido

En los reglamentos que rigen en el Reino Unido para los trabajos en las obras de construcción, the Construction (Health, Safety & Welfare) regulations 1996, en el reglamento 7 está prohibido trabajar sobre o cerca de materiales frágiles. Además, un material no frágil se define mediante un ensayo establecido en la Norma Británica DD 7995, al que deben someterse todas las superficies sobre las que puedan caminar las personas. Consecuentemente, este ensayo se aplica a las plataformas de andamio.

BIBLIOGRAFÍA

EN 39:2001 – *Tubos de acero libres para andamiajes y acoplamientos. Condiciones técnicas de suministro.*

EN 131-1:1993 – *Escaleras. Terminología, tipos y dimensiones funcionales.*

EN 131-2:1993 – *Escaleras. Requisitos, ensayos, marcado.*

EN 10219-1:1997 – *Perfiles huecos para construcción conformados en frío de acero no aleado y de grano fino. Parte 1: Condiciones técnicas de suministro.*

EN 10219-2:1997 – *Perfiles huecos para construcción conformados en frío de acero no aleado y de grano fino. Parte 2: Tolerancias, dimensiones y características.*

EN 10240:1997 – *Recubrimientos de protección internos y/o externos para tubos de acero. Especificaciones para recubrimiento galvanizados en caliente aplicados en plantas automáticas.*

AENOR Asociación Española de
Normalización y Certificación

Dirección C Génova, 6
28004 MADRID-España

Teléfono 91 432 60 00

Fax 91 310 40 32