

Junio 2005

### TÍTULO

**Andamios de fachada de componentes prefabricados**

**Parte 1: Especificaciones de los productos**

*Façade scaffolds made of prefabricated components. Part 1: Products specifications.*

*Echafaudages de façade à composants préfabriqués. Partie 1: Spécifications des produits.*

### CORRESPONDENCIA

Esta norma es la versión oficial, en español, de la Norma Europea EN 12810-1 de diciembre de 2003.

### OBSERVACIONES

Esta norma, junto con la Norma UNE-EN 12810-2 de junio de 2005, anula y sustituye a la Norma UNE 76502 de julio de 1990.

### ANTECEDENTES

Esta norma ha sido elaborada por el comité técnico AEN/CTN 180 *Equipamiento para Trabajos Temporales en Obra* cuya Secretaría desempeña ANMOPYC.



ICS 91.220

Versión en español

## **Andamios de fachada de componentes prefabricados Parte 1: Especificaciones de los productos**

**Façade scaffolds made of prefabricated components. Part 1: Products specifications.**

**Echafaudages de façade à composants préfabriqués. Partie 1: Spécifications des produits.**

**Fassadengerüste aus vorgefertigten Bauteilen. Teil 1: Produktfestlegungen.**

Esta norma europea ha sido aprobada por CEN el 2003-09-04. Los miembros de CEN están sometidos al Reglamento Interior de CEN/CENELEC que define las condiciones dentro de las cuales debe adoptarse, sin modificación, la norma europea como norma nacional.

Las correspondientes listas actualizadas y las referencias bibliográficas relativas a estas normas nacionales, pueden obtenerse en la Secretaría Central de CEN, o a través de sus miembros.

Esta norma europea existe en tres versiones oficiales (alemán, francés e inglés). Una versión en otra lengua realizada bajo la responsabilidad de un miembro de CEN en su idioma nacional, y notificada a la Secretaría Central, tiene el mismo rango que aquéllas.

Los miembros de CEN son los organismos nacionales de normalización de los países siguientes: Alemania, Austria, Bélgica, Dinamarca, Eslovaquia, España, Finlandia, Francia, Grecia, Hungría, Irlanda, Islandia, Italia, Luxemburgo, Malta, Noruega, Países Bajos, Portugal, Reino Unido, República Checa, Suecia y Suiza.

**CEN**  
**COMITÉ EUROPEO DE NORMALIZACIÓN**  
European Committee for Standardization  
Comité Européen de Normalisation  
Europäisches Komitee für Normung  
**SECRETARÍA CENTRAL: Rue de Stassart, 36 B-1050 Bruxelles**

## ÍNDICE

	<b>Página</b>
<b>PRÓLOGO</b> .....	<b>5</b>
<b>INTRODUCCIÓN</b> .....	<b>6</b>
<b>1 OBJETO Y CAMPO DE APLICACIÓN</b> .....	<b>6</b>
<b>2 NORMAS PARA CONSULTA</b> .....	<b>6</b>
<b>3 TÉRMINOS Y DEFINICIONES</b> .....	<b>7</b>
<b>4 CLASIFICACIÓN</b> .....	<b>8</b>
<b>5 DESIGNACIÓN</b> .....	<b>8</b>
<b>6 MATERIALES</b> .....	<b>9</b>
<b>7 REQUISITOS GENERALES</b> .....	<b>10</b>
<b>8 REQUISITOS PARA EL DISEÑO ESTRUCTURAL</b> .....	<b>13</b>
<b>9 MANUALES</b> .....	<b>16</b>
<b>10 MARCADO</b> .....	<b>16</b>
<b>11 EVALUACIÓN</b> .....	<b>17</b>
<b>ANEXO A (Informativo) COMPONENTES UTILIZADOS COMÚNMENTE EN LOS SISTEMAS PREFABRICADOS DE ANDAMIOS</b> .....	<b>18</b>
<b>ANEXO B (Informativo) MÉTODOS TÍPICOS DE ANCLAJE</b> .....	<b>20</b>
<b>ANEXO C (Informativo) INFORMACIÓN SOBRE DESVIACIONES-A, SELECCIÓN DE LAS CLASES, Y REGLAMENTOS NACIONALES</b> .....	<b>21</b>
<b>ANEXO ZB (Informativo) DESVIACIONES NACIONALES TIPO A</b> .....	<b>22</b>
<b>BIBLIOGRAFÍA</b> .....	<b>23</b>

## PRÓLOGO

Esta Norma Europea EN 12810-1:2003 ha sido elaborada por el Comité Técnico CEN/TC 53 *Equipamiento para trabajos temporales de obra*, cuya Secretaría desempeña DIN.

Esta norma europea debe recibir el rango de norma nacional mediante la publicación de un texto idéntico a la misma o mediante ratificación antes de finales de junio de 2004, y todas las normas nacionales técnicamente divergentes deben anularse antes de finales de junio de 2004.

Esta norma también incluye un anexo informativo ZB.

Esta norma europea anula y sustituye al Documento de Armonización HD 1000:1988 "Andamios de servicios y de trabajo, con elementos prefabricados. Materiales, medidas, cargas de proyecto y requisitos de seguridad".

Esta norma europea forma parte de una serie de normas que se relacionan a continuación.

EN 12810-1 – *Andamios de fachada de componentes prefabricados. Parte 1: Especificaciones de los productos.*

EN 12810-2 – *Andamios de fachada de componentes prefabricados. Parte 2: Métodos particulares de diseño estructural.*

EN 12811-1 – *Equipamiento para trabajos temporales de obra. Parte 1: Andamios. Requisitos de comportamiento y diseño general.*

EN 12811-2 – *Equipamiento para trabajos temporales de obra. Parte 2: Información sobre los materiales.*

EN 12811-3 – *Equipamiento para trabajos temporales de obra. Parte 3: Ensayo de carga.*

Los anexos A, B y C son informativos.

De acuerdo con el Reglamento Interior de CEN/CENELEC, están obligados a adoptar esta norma europea los organismos de normalización de los siguientes países: Alemania, Austria, Bélgica, Dinamarca, Eslovaquia, España, Finlandia, Francia, Grecia, Hungría, Irlanda, Islandia, Italia, Luxemburgo, Malta, Noruega, Países Bajos, Portugal, Reino Unido, República Checa, Suecia y Suiza

## INTRODUCCIÓN

Basado en los requisitos especificados, un fabricante propone un sistema de andamios de fachada y lo presenta para su evaluación y certificación de conformidad con los requisitos de esta norma europea. El diseño estructural y evaluación se realiza utilizando el conjunto de configuraciones tipo del sistema elegido por el fabricante, considerando los requisitos de esta norma.

Muchos de los requisitos detallados se dan en la Norma EN 12811-1, el proyecto de Norma prEN 12811-2 y la Norma EN 12811-3, con las que debería leerse esta norma europea; la Norma EN 12810-2 da requisitos para métodos particulares de diseño estructural. Un sistema de andamio de fachada, que se haya evaluado con éxito, satisfará también los correspondientes requisitos de la Norma EN 12811-1, el proyecto de Norma prEN 12811-2 y la Norma EN 12811-3. Puede utilizarse sin ningún cálculo adicional dentro del objeto y campo de aplicación del conjunto de configuraciones tipo del sistema. Si los requisitos de comportamiento son más onerosos, o si la aplicación está fuera del conjunto de configuraciones tipo del sistema, entonces pueden necesitarse cálculos adicionales para demostrar que se proporciona la suficiente resistencia y rigidez.

Se espera que algunos sistemas serán capaces de ajustarse a los requisitos de varias clases.

Esta conversión del Documento de Armonización HD 1000 en una norma europea pretende crear una base técnica común para el diseño.

Esta norma tiene un objeto y campo de aplicación más específico que el Documento de Armonización HD 1000 porque gran parte se ha transferido a la Norma EN 12811-1, al proyecto de Norma prEN 12811-2 y a la Norma EN 12811-3.

## 1 OBJETO Y CAMPO DE APLICACIÓN

Esta norma europea especifica los requisitos de comportamiento y los requisitos generales para el diseño estructural y evaluación de los sistemas de andamios prefabricados de fachada. Los andamios de fachada están destinados para el uso mientras estén unidos a una fachada con anclajes. Los sistemas de andamios están clasificados según seis criterios, véase la tabla 1.

Esta norma se limita a los sistemas de andamios de fachada que tienen montantes hechos de acero o aleación de aluminio y tienen otros elementos hechos de estos materiales o materiales basados en madera.

Esto define un conjunto de configuraciones tipo del sistema, bajo el que se lleva a cabo el diseño. Están permitidas otras configuraciones con algunos sistemas, pero están fuera del objeto y campo de aplicación.

Esta norma debería leerse junto con la Norma EN 12811-1, el proyecto de Norma prEN 12811-2, la Norma EN-12811-3 y la Norma EN 12810-2, que especifican algunos de los requisitos.

Esta norma no especifica requisitos para viseras de protección. No da información sobre instalación, uso, desmontaje o mantenimiento.

## 2 NORMAS PARA CONSULTA

Esta norma europea incorpora disposiciones de otras publicaciones por su referencia, con o sin fecha. Estas referencias normativas se citan en los lugares apropiados del texto de la norma y se relacionan a continuación. Para las referencias con fecha, no son aplicables las revisiones o modificaciones posteriores de ninguna de las publicaciones. Para las referencias sin fecha, se aplica la edición en vigor del documento normativo al que se haga referencia (incluyendo sus modificaciones).

EN 39 – *Tubos de acero libres para andamiajes y acoplamientos. Condiciones técnicas de suministro.*

EN 74 – *Uniones, espigas sueltas y placas de asiento, para uso en los andamios de trabajo y encofrados hechos de tubos de acero. Requisitos y procedimientos de ensayo.*

EN 755-8 – *Aluminio y aleaciones de aluminio. Redondos, barras, tubos y perfiles extruidos. Parte 8: Tubos extruidos con matriz-puente, tolerancias dimensionales y de forma.*

EN 10204 – *Productos Metálicos. Tipos de documentos de inspección.*

EN 10219-2 – *Perfiles huecos para construcción conformados en frío de acero no aleado y de grano fino. Parte 2: Tolerancias, dimensiones y características.*

EN 12810-2:2003 – *Andamios de fachada de componentes prefabricados. Parte 2: Métodos particulares de diseño estructural.*

EN 12811-1:2003 – *Equipamiento para trabajos temporales de obra. Parte 1: Andamios. Requisitos de comportamiento y diseño general.*

prEN 12811-2 – *Equipamiento para trabajos temporales de obra. Parte 2: Información sobre los materiales.*

EN 12811-3:2002 – *Equipamiento para trabajos temporales de obra. Parte 3: Ensayo de carga.*

ENV 1999-2:1998 – *Eurocódigo 9: Proyecto de estructuras de aluminio. Parte 2: Estructuras sometidas a fatiga.*

### 3 TÉRMINOS Y DEFINICIONES

Para los propósitos de esta norma europea, son de aplicación los términos y definiciones dados en la Norma EN 12811-1 y los siguientes:

#### 3.1 sistema de andamio

- a) conjunto de componentes interconectados, diseñados con el propósito principal de un sistema de andamio, y
- b) conjunto de configuraciones tipo validadas, y
- c) el manual del producto.

**3.2 componente:** Parte de un sistema de andamio, que no pueda desagregarse, como por ejemplo, una diagonal o un marco vertical.

**3.3 elemento:** Parte integral (por ejemplo, soldada) de un componente, por ejemplo, un travesaño de un marco vertical.

**3.4 dispositivo de conexión:** Dispositivo que conecta dos o más componentes.

**3.5 configuración:** Colocación particular de componentes conectados.

**3.6 configuración del sistema:** Configuración del sistema de andamio, comprendiendo un andamio completo o una sección representativa del mismo.

**3.7 conjunto de configuraciones tipo del sistema:** Conjunto específico de configuraciones del sistema para el propósito de diseño estructural y evaluación.

**3.8 anchura del sistema (SW):** Máxima clase de anchura que puede existir entre montantes según la tabla 1 de la Norma EN 12811-1:2003.

**3.9 evaluación:** El proceso de control que establece si todo cumple con los requisitos especificados en esta norma.

**4 CLASIFICACIÓN**

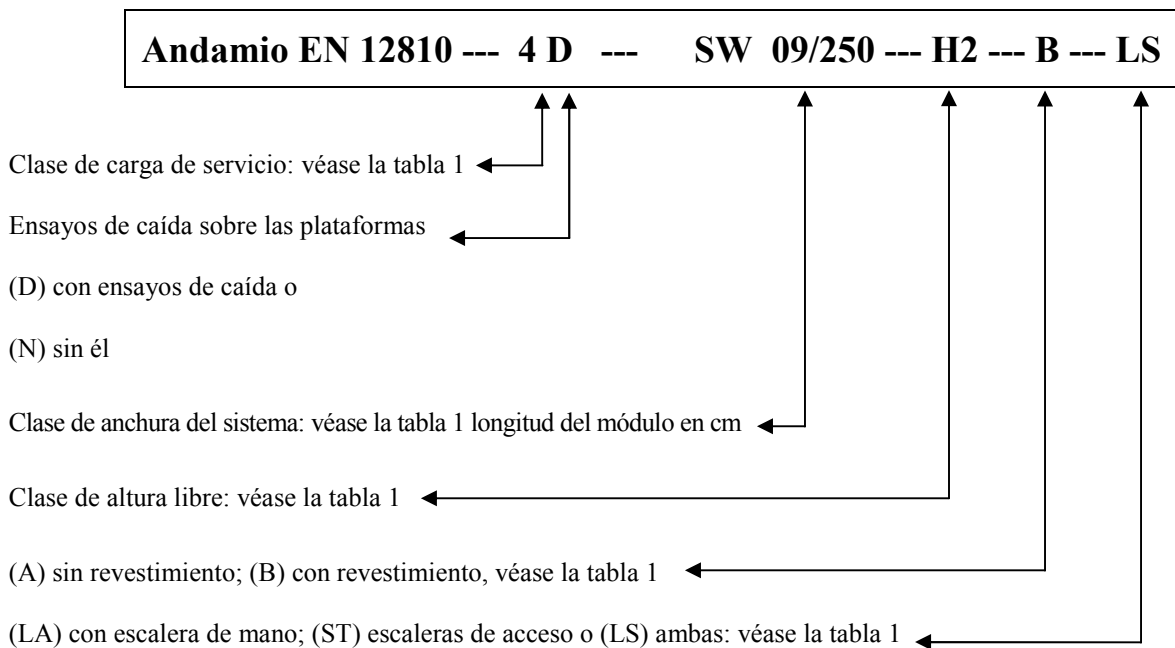
Un sistema de andamio debe clasificarse de acuerdo con la tabla 1.

**Tabla 1  
Clasificación de sistemas de andamio**

<b>Criterio de clasificación</b>	<b>Clases</b>
Carga de servicio	2,3,4,5,6, de acuerdo con tabla 3 de la Norma EN 12811-1:2003
Plataformas y sus apoyos	(D) diseñado con (N) no diseñado con ensayo de caída
Anchura del sistema	SW06, SW09, SW12, SW15, SW18, SW21, SW24
Altura libre	H1 y H2 de acuerdo con la tabla 2 de la Norma EN 12811-1:2003
Revestimiento	(B) con o (A) sin equipamiento de revestimiento
Método de acceso vertical	(LA) con escalera de mano o (ST) con escalera de acceso o (LS) con ambas

**5 DESIGNACIÓN**

La designación de un sistema de andamio que esté en conformidad con esta norma, debe constar de las siguientes partes.



El ejemplo corresponde a un andamio de clase de carga 4, de anchura del sistema de al menos 0,9 m y menor de 1,2 m, con longitud de módulo de 2,5 m, altura libre entre las áreas de trabajo y travesaño o anclaje ≥ 1,9 m, con revestimiento, con escalera de mano y escalera de acceso.

Cuando un sistema de andamio incluya más de una clase de carga y/o dimensiones, debe haber una línea separada de designación para cada uno.



## 6 MATERIALES

### 6.1 Generalidades

Los materiales deben, salvo que se indique lo contrario en el apartado 6.2, escogerse de acuerdo con el capítulo 4 de la Norma EN 12811-1:2003 y con el proyecto de Norma prEN 12811-2. En el proyecto de Norma prEN 12811-2 se da información sobre los materiales utilizados más comúnmente.

### 6.2 Requisitos específicos de los materiales

**6.2.1 Tipos de material.** Las estructuras deben estar hechas de acero o aleación de aluminio.

**6.2.2 Tubos de acero (circulares).** Los tubos de acero con un diámetro exterior de 48,3 mm deben estar de acuerdo con la especificación de la tabla 2.

NOTA – Para tubos con otros diámetros, véase el apartado 4.2.1.3 de la Norma EN 12811-1:2003.

**Tabla 2**  
Combinación de espesor de tubo y límite elástico de los tubos de acero con un diámetro exterior de 48,3 mm

	Espesor nominal de tubo $t$ mm	Límite elástico mínimo N/mm <sup>2</sup>	Tolerancias “a menos” del espesor de tubo mm
1	$2,7 \leq t < 2,9$	315	0,2
2	$t \geq 2,9$	235	de acuerdo con la Norma EN 10219-2

**6.2.3 Tubos de aluminio (circulares).** Los tubos de aluminio con un diámetro exterior de 48,3 mm deben ajustarse a la especificación de la tabla 3.

**Tabla 3**  
Combinación del espesor nominal del tubo y límite elástico de los tubos de aluminio con un diámetro exterior de 48,3 mm

	Espesor nominal de tubo $t$ mm	Límite elástico mínimo N/mm <sup>2</sup>	Tolerancias “a menos” de espesor de tubo mm
1	$3,2 \leq t < 3,6$	250	0,2
2	$3,6 \leq t < 4,0$	215	0,2
3	$t \geq 4,0$	195	de acuerdo con la Norma EN 755-8

### 6.3 Documentos de inspección

Los materiales utilizados para elementos sometidos a carga deben suministrarse con un informe de ensayo 2.2 de acuerdo con la Norma EN 10204 o un informe específico de ensayo 2.3. Los materiales siguientes requieren al menos certificados de inspección 3.1B de la Norma EN 10204:

- acero con un límite elástico nominal mayor de 235 N/mm<sup>2</sup>;

- fundición;
- aleaciones de aluminio;
- tubos de acero para estructuras, con un espesor nominal menor que 2,9 mm.

Los certificados para los tubos deben incluir el peso, dimensiones y la tolerancia “a menos” de la tabla 2 o la tabla 3, según corresponda. Para materiales no cubiertos por la Norma EN 10204, deben facilitarse certificados comparables.

## 7 REQUISITOS GENERALES

### 7.1 Totalidad del conjunto de componentes del sistema de andamio

El sistema de andamio debe comprender un juego completo de los componentes necesarios para levantar el conjunto de configuraciones tipo del sistema, lo que debe declararse por el fabricante. En detalle, esto significa:

- a) los componentes verticales y horizontales necesarios, véase el capítulo A.1;
- b) los componentes necesarios para proporcionar protección lateral en el lado exterior y los extremos de un andamio, véase el capítulo A.2;
- c) los componentes necesarios para el método de acceso previsto. Véanse los capítulos 4 y A.3;
- d) los siguientes componentes auxiliares (véase el capítulo A.4):
  - para todos los sistemas de andamio: vigas puente;
  - para los sistemas de clases de anchura SW06 y SW09: componentes de extensión de la plataforma tales como ménsulas con plataformas adecuadas;
  - si se ofrece por el fabricante: componentes de extensión de plataforma para otras clases de anchura de sistema, pórticos de paso, red de seguridad, redes, lonas, viseras de protección.

### 7.2 Conjunto de configuraciones tipo del sistema

**7.2.1 Generalidades.** El conjunto debe comprender las configuraciones del sistema para todos los componentes y tipos de anclaje declarados por el fabricante de acuerdo con el apartado 7.1.

Para todas las configuraciones del sistema, se deben considerar las disposiciones del apartado 7.2.2 y, para configuraciones del sistema particulares, las disposiciones del apartado 7.2.3.

El conjunto debe incluir también las configuraciones del sistema con todos los módulos entre 1 y “*n*”, donde “*n*” es el número de módulos donde la construcción se repite.

**7.2.2 Requisitos válidos para todas las configuraciones del sistema.** Las configuraciones del sistema deben tener:

- a) altura entre 24 m y 25,5 m dependiendo de la clase de altura libre del sistema y longitud de las bases regulables; esta altura se mide desde la cara inferior de la placa base hasta la superficie de la plataforma más elevada;
- b) una plataforma completa y protección lateral:
  - para las clases de anchura del sistema SW06 y SW09, en todos los niveles separados aproximadamente 2,0 m;
  - para todas las clases de anchura del sistema, en cinco niveles adyacentes separados aproximadamente 2,0 m;
- c) bases regulables completamente extendidas.

### 7.2.3 Requisitos válidos para ciertas configuraciones del sistema

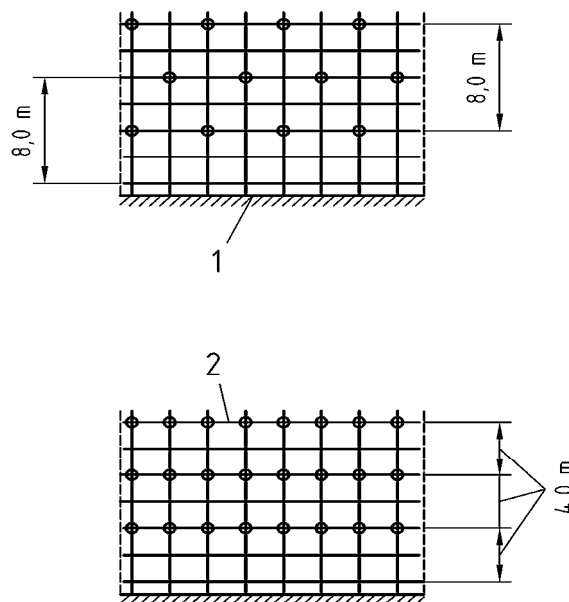
**7.2.3.1** Para clases de anchura del sistema SW06 y SW09, y para otras clases cuando se ofrezcan por el fabricante, las extensiones de plataforma deben poder encajarse dentro de cada nivel de plataforma (véase el punto b del apartado 7.2.2) sobre la longitud total de la configuración del sistema en consideración.

**7.2.3.2** Para configuraciones del sistema sin revestimiento, debe de haber la posibilidad de una zona de 3,8 m de altura libre de anclajes por encima y debajo del nivel anclado.

Este requisito no se aplica en zonas de las configuraciones del sistema donde hay componentes auxiliares, como por ejemplo, vigas puente.

NOTA – En la figura 1, se dan ejemplos para los modelos típicos de anclaje. Es preferible que la zona libre de anclaje esté al menos a dos veces de la distancia entre los niveles de trabajo. El requisito para la zona libre de anclaje es para asegurar que el andamio tiene suficiente resistencia total en el diseño.

**7.2.3.3** Las dimensiones para la viga puente deben cumplir los requisitos del apartado 7.3.6.1.



#### Leyenda

- 1 Tipo a – modelo típico de anclaje alternativo
- 2 Tipo b – modelo típico de anclaje horizontal continuo

**Fig. 1 – Ejemplos de modelos típicos de anclaje**

### 7.3 Requisitos adicionales

**7.3.1 Generalidades.** El sistema de andamio debe cumplir con el capítulo 5 de la Norma EN 12811-1:2003 y los siguientes requisitos adicionales.

**7.3.2 Protección lateral.** Deben suministrarse los componentes específicos para la protección lateral.

**7.3.3 Bases de regulación.** Las bases de regulación deben tener un ajuste mínimo de 200 mm.

#### **7.3.4 Plataformas**

**7.3.4.1** Para la versatilidad de la altura de plataforma, el sistema de andamio debe incluir componentes para permitir

- a) la instalación de pares de montantes adyacentes sobre superficies que difieran de nivel cualquier valor hasta 2,0 m;
- b) la instalación de una plataforma a cualquier altura entre 2,0 m y 24,0 m.

**7.3.4.2** La superficie de plataforma debe estar nivelada y libre de riesgos de movimientos. El sistema de andamio debe incluir componentes de cubierta de medidas apropiadas para cerrar cualquier hueco entre ellos de anchura superior a 25 mm.

**7.3.4.3** Cuando un montante separa partes de una plataforma, la distancia entre estas partes no debe ser mayor de 80 mm (véase el apartado 7.3.4.2).

#### **7.3.5 Conexiones**

**7.3.5.1** Cada mecanismo de conexión debe ser efectivo, fácil de controlar y los componentes deben ser fáciles de montar y desmontar. La seguridad de las conexiones que forman parte de la estructura, incluyendo su protección lateral, no podrán abrirse excepto mediante acción intencionada directa.

**7.3.5.2** Las plataformas deben protegerse contra elevación no intencionada. Es preferible que las unidades de plataforma queden bloqueadas con la instalación de elementos subsiguientes. Como alternativa, puede proveerse un mecanismo de fijación que prevenga su elevación no intencionada, cuya instalación satisfactoria pueda inspeccionarse visualmente desde arriba o abajo.

**7.3.5.3** Las unidades de plataforma adyacentes pueden conectarse para reducir deformaciones relativas, pero donde se haga mediante un componente separado, este componente no debe considerarse en la evaluación.

**7.3.5.4** Deben proveerse los medios para conectar un tubo de acuerdo con la Norma EN 39 a un montante del andamio.

- a) Cuando el montante cumpla con los requisitos de la tabla 2 o tabla 3 de esta norma, pueden utilizarse los acoplamientos de la Norma EN 74.
- b) Cuando el montante cumpla con la línea 1 de la tabla 2 o líneas 1 y 2 de la tabla 3, no pueden tenerse en cuenta ninguna otra característica aparte de deslizamiento o tirón.
- c) Para montantes de cualquier otro tipo, se proveerá un mecanismo de conexión capaz de transmitir al menos las fuerzas dadas en el punto b).

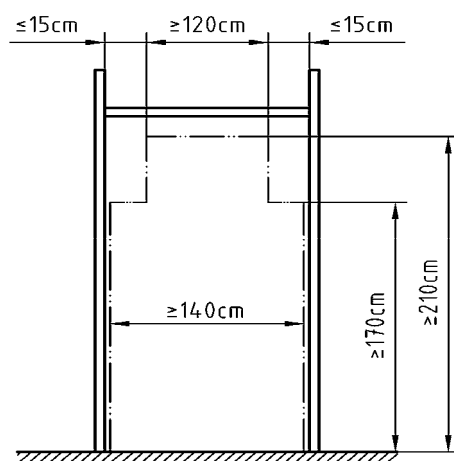
**7.3.5.5** Las partes móviles de un mecanismo de conexión tales como cuñas o pasadores, deben sujetarse permanentemente a un lado u otro de la conexión, con excepción de los pasadores que formen parte de las conexiones entre montantes, que transmiten fuerzas de tracción.

#### **7.3.6 Componentes auxiliares**

**7.3.6.1** El hueco de la viga puente a través del andamio en la parte baja, debe tener un mínimo de anchura de 3,5 m y un mínimo de altura de 3,5 m.

**7.3.6.2** Cuando se prevea extender la plataforma lateralmente más allá de la clase de anchura elegida, los componentes utilizados deben incrementar la anchura total al menos en 260 mm.

**7.3.6.3** Cuando se prevea un paso peatonal debajo de la longitud del andamio, el espacio debe estar de acuerdo con la figura 2.



**Fig. 2 – Mínimo espacio libre para el paso peatonal**

## 8 REQUISITOS PARA EL DISEÑO ESTRUCTURAL

### 8.1 Acciones

Todas las configuraciones del sistema deben resistir las acciones dadas en el apartado 6.2 de la Norma EN 12811-1:2003 para las combinaciones especificadas en el apartado 6.2.9. La carga de viento de servicio debe determinarse de acuerdo con el apartado 6.2.7.4.2 de la Norma EN 12811-1:2003. Para los propósitos de esta norma, el viento máximo debe calcularse utilizando la figura 3 para obtener la presión dinámica del viento.

NOTA 1 – No hay requisitos para la carga de nieve o hielo.

NOTA 2 – Las presiones dinámicas en la figura 3 son sólo para evaluación tipo. Puede que no sean apropiadas para el uso real, las condiciones pueden ser más adversas.

### 8.2 Resistencias, rigidez

Las resistencias y rigidez de los elementos, componentes y mecanismos de conexión deben determinarse de acuerdo con el proyecto de Norma prEN 12811-1, o mediante ensayos, de acuerdo con la Norma EN 12811-3.

### 8.3 Aplicación de las cargas de viento

La carga de viento máxima y de servicio deben aplicarse por separado, en paralelo y normal a la fachada. Para configuraciones del sistema sin revestimiento, se deben tener en cuenta todos los componentes, incluyendo los de acceso.

Los valores característicos de la fuerza del viento,  $F_k$ , se obtienen de la ecuación (1):

$$F_k = c_s \times \sum_{i=1}^{i=n} (A_i \times c_f \times q_i) \quad (1)$$

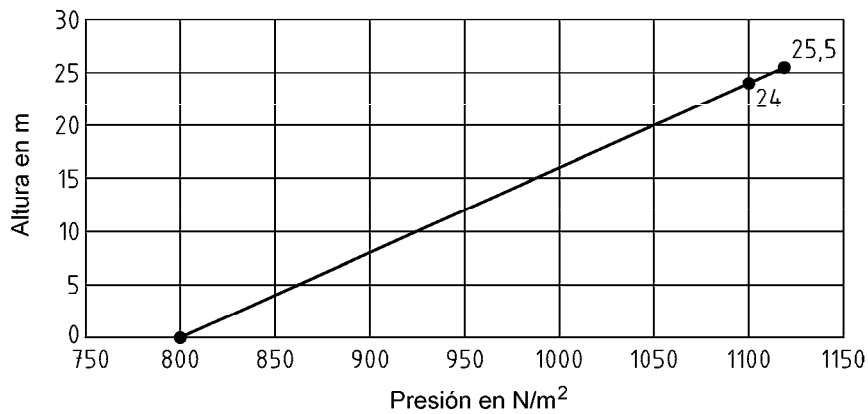
donde

$A_i$  es el área de referencia especificada en la tabla 4;

$c_f$  es el coeficiente de fuerza aerodinámica tomada de la tabla 5;

$c_s$  es el coeficiente del sitio de la tabla 6;

$q_i$  es la presión dinámica de diseño de acuerdo con la figura 3.



**Fig. 3 – Presiones dinámicas de diseño**

**Tabla 4**  
**Área de referencia  $A_i$  para la presión dinámica**

Condición de revestimiento de la configuración del sistema	Área de referencia $A_i$
Sin revestir	Área de cada componente proyectado en la dirección del viento
Revestido	Superficie del revestimiento (véase el capítulo A.3 de la Norma EN 12811-1:2003)

**Tabla 5**  
**Coeficiente de fuerza aerodinámica  $c_f$**

Condición de revestimiento de la configuración del sistema	Coeficiente de fuerza	
	Normal a la fachada	Paralelo a la fachada
Sin revestir	1,3	1,3
Revestido	1,3	0,1

**Tabla 6**  
**Coefficiente del sitio  $c_s$**

Condición de revestimiento de la configuración del sistema	Coeficiente del sitio	
	Normal a la fachada	Paralelo a la fachada
Sin revestir	0,75	1,0
Revestido	1,0	1,0

NOTA – Los valores de los coeficientes del sitio corresponden a una fachada con un ratio de solidez  $\phi_b = 0,4$ ; véase también la Norma EN 12811-1.

#### 8.4 Ensayos de caída para plataformas

Para sistemas de andamio de la clase D, las plataformas y sus apoyos deben pasar los ensayos de caída de acuerdo con el anexo B de la Norma EN 12810-2: 2003.

#### 8.5 Durabilidad

**8.5.1 Generalidades.** En general no es necesario el diseño de fatiga para los componentes, mecanismos de conexión y configuraciones de los sistemas de andamio. Sin embargo, los peldaños de aluminio soldados en las escaleras, deben revisarse con respecto a la durabilidad bien mediante cálculo, bien mediante ensayos. Las bases del diseño deben ser, según se indica a continuación.

La carga debe ser de 1,5 kN y aplicada sobre un área de 100 mm × 100 mm. Se debe ensayar un peldaño por separado en dos posiciones de carga:

- en el centro del peldaño;
- con el centro de la carga a no más de 100 mm desde el lateral.

Un peldaño debe ser capaz de soportar 300 000 ciclos de carga-descarga.

**8.5.2 Diseño mediante cálculo.** Debe verificarse la durabilidad de acuerdo con la Norma Experimental ENV 1999-2 tratando la carga definida en el apartado 8.5.1 como una “carga equivalente de fatiga” de acuerdo con el apartado 1.5 de la Norma Experimental ENV 1999-2:1998.

**8.5.3 Diseño mediante ensayos.** Debe verificarse la durabilidad de acuerdo con el anexo C de la Norma EN 12810-2:2003.

#### 8.6 Ensayos de vibración

Deben llevarse a cabo ensayos de vibración de acuerdo con el apartado 7.4 de la Norma EN 12811-3:2002 para los mecanismos de conexión, tales como conexiones con cuña, que son susceptibles de soltarse bajo los efectos de inversiones de carga frecuentes. No debe aflojarse ninguna conexión bajo vibración. Son de aplicación los criterios de mínimos dados en este documento.

#### 8.7 Deformaciones

Las deformaciones no deben exceder de las especificadas en el apartado 6.3 de la Norma EN 12811-1:2003, véase también el apartado 7.3.5.3 de esta norma.

## 9 MANUALES

### 9.1 Generalidades

El fabricante debe elaborar un conjunto de instrucciones que formen el manual del producto. Éste será parte de las bases del diseño estructural. Se facilita el contenido en el apartado 9.2.

El fabricante debe igualmente elaborar un manual de instrucciones para su uso en obra, que es un subconjunto del manual del producto. Se facilita el contenido en el apartado 9.3.

### 9.2 Contenido del manual de producto

El manual de producto debe incluir la siguiente información subdividida tal y como se perfila en el capítulo 8 de la Norma EN 12811-1:2003:

- a) una lista de todos los componentes con descripciones para identificar cada uno de ellos; por ejemplo con un dibujo;
- b) instrucciones de la secuencia de la instalación y desmontaje de los componentes y la manera de manipularlos;
- c) la disposición de cada configuración del sistema del modelo dado, facilitando su clase para carga y anchura, sus dimensiones totales, su patrón de anclaje y cómo incluir los componentes auxiliares;
- d) instrucciones para la unión bajo todas estas circunstancias;
- e) una declaración de las limitaciones de uso con referencia a la presión dinámica del viento, al hielo o a la nieve;
- f) especificaciones completas de los elementos que no son diseñados de forma específica, por ejemplo tubos y enganches (bridas).

NOTA – Esto permitirá gestionar su compra si no son suministrados por el fabricante.

- g) las cargas ejercidas sobre la fachada a la que el andamio está sujeto y las cargas de las placas-base sobre la cimentación;
- h) una indicación de que elementos visiblemente dañados no pueden utilizarse;
- i) cualquier instrucción para el almacenaje, mantenimiento o reparación que el fabricante considere apropiada;
- j) datos estructurales para los componentes y mecanismos de conexión, como resistencias y rigidez evaluados mediante ensayos;
- k) cómo obtener más información sobre una aplicación potencial fuera del conjunto de configuraciones tipo del sistema, por ejemplo, retirada temporal de los anclajes, o una altura mayor que 25,5 m;
- l) información sobre la restricción de la aplicación de cargas a través de acoplamientos de la Norma EN 74 a las estructuras indicadas en el apartado 7.3.5.4.

### 9.3 Contenido del manual de instrucciones

El manual de instrucciones debe incluir los puntos a) hasta el i) y el punto k) del apartado 9.2.

## 10 MARCADO

Cada componente diseñado específicamente debe marcarse con:



- a) un símbolo o letras para identificar el sistema de andamio y su fabricante;
- b) el año de fabricación, usando los dos últimos dígitos. Se puede usar alternativamente un código para marcar el año de fabricación.

El marcado debe realizarse de modo que permanezca visible durante la vida del componente. El tamaño de la rotulación debe tener en cuenta el tamaño del componente.

## **11 EVALUACIÓN**

Debe llevarse a cabo una evaluación por una persona u organización diferente de la persona y organización que han diseñado el original.

Como conclusión de una evaluación satisfactoria, el evaluador debe facilitar una declaración a tal efecto. Esta declaración debe identificar el número de referencia de todos los exámenes y el informe de ensayo debe incluir:

- identificación del conjunto particular de componentes examinados;
- identificación del conjunto de configuraciones tipo del sistema;
- datos estructurales para los componentes y los mecanismos de conexión como resistencias y rigidez, evaluados mediante ensayos.

**ANEXO A (Informativo)****COMPONENTES UTILIZADOS COMÚNMENTE EN LOS SISTEMAS PREFABRICADOS DE ANDAMIOS**

NOTA 1 – Se muestran algunos de estos componentes del sistema en las figuras B.1 y B.2.

NOTA 2 – Las listas no son exhaustivas.

**A.1 Componentes fundamentales del sistema**

- a) fc1 montante
- b) fc2 travesaño
- c) fc3 marco vertical
- d) fc4 marco horizontal
- e) fc5 unidad de plataforma para formar la plataforma de un solo módulo
- f) fc6 unidad de plataforma, que como un juego, forma la plataforma de un solo vano
- g) fc7 larguero
- h) fc8 diagonal para el plano horizontal
- i) fc9 diagonal para el plano vertical
- j) fc10 elemento de anclaje
- k) fc11 placa base
- l) fc12 base regulable
- m) fc13 componentes con la finalidad de salvar el terreno inclinado

**A.2 Componentes del sistema para facilitar protección lateral**

- a) pc1 barandilla principal
- b) pc2 barandilla intermedia
- c) pc3 barandilla de marco (enteriza)
- d) pc4 unidad de barandilla multiservicio
- e) pc5 rodapié
- f) pc6 barandilla principal de cierre
- g) pc7 barandilla intermedia de cierre
- h) pc8 barandilla de cierre de marco (enteriza)

- i) pc9 rodapié de cierre
- j) pc10 poste de la barandilla
- k) pc11 unidad mallada

### **A.3 Componentes de acceso**

- a) cc1 escalera de mano
- b) cc2 unidad de plataforma con trampilla de acceso
- c) cc3 escalera de acceso

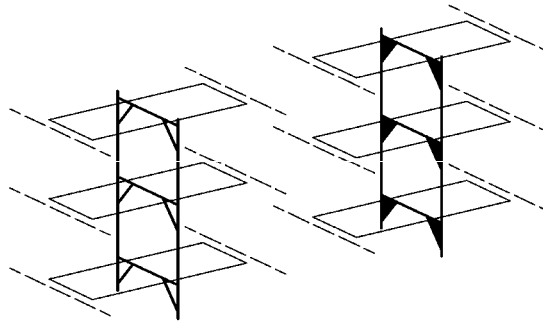
### **A.4 Componentes auxiliares**

- a) ac1 ménsula
- b) ac2 unidad de plataforma para ménsulas
- c) ac3 visera de protección
- d) ac4 viga puente
- e) ac5 pórtico de paso
- f) ac6 red de seguridad
- g) ac7 redes
- h) ac8 lonas

## ANEXO B (Informativo)

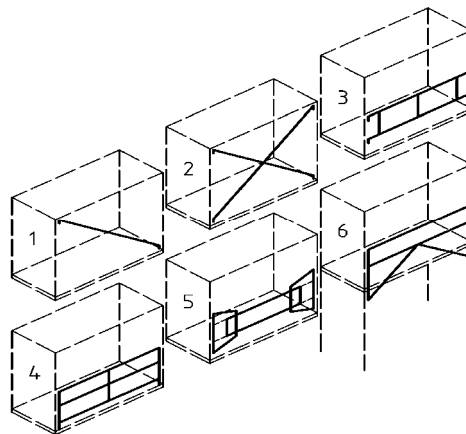
## MÉTODOS TÍPICOS DE ANCLAJE

**B.1** La figura B.1 muestra dos tipos de anclaje lateral. Cada uno se basa en un marco vertical cruzando el andamio. Un juego de series uno sobre otro facilitará un plano vertical rígido.



**Fig. B.1 – Ejemplos de planos verticales rígidos usando anclaje lateral**

**B.2** La figura B.2 muestra seis tipos de anclaje longitudinal, basados en el anclaje de la cara exterior del andamio, que facilite un plano vertical rígido.



- 1 con diagonal
- 2 con cruz de San Andrés
- 3 con barandilla de marco (enteriza) (a)
- 4 con barandilla de marco (enteriza) (b)
- 5 con barandilla de marco (enteriza) (c)
- 6 con unidad de barandilla multiservicio (d)

NOTA – La definición de una unidad de barandilla multiservicio es un componente de protección lateral a instalar desde un nivel ya construido y protegido, y pensado para dar al nivel inmediatamente superior, seguridad durante la instalación y desmontaje, así como durante el uso.

**Fig. B.2 – Ejemplos de planos verticales rígidos usando anclaje longitudinal**

**ANEXO C (Informativo)**

**INFORMACIÓN SOBRE DESVIACIONES-A, SELECCIÓN DE LAS CLASES,  
Y REGLAMENTOS NACIONALES**

**C.1** Como complemento de las desviaciones tipo A que figuran en el anexo ZB de esta norma, en la Norma EN 12811-1 se facilitan desviaciones tipo A adicionales.

**C.2** Algunos países europeos han reducido la elección de las clases.

**C.3** Los países europeos tienen diferentes reglamentos administrativos para la evaluación de conformidad, es decir:

- procedimiento para aprobación técnica;
- requisitos para el control de calidad;
- aceptación de las organizaciones para diferentes tareas.

**ANEXO ZB (Informativo)****DESVIACIONES NACIONALES TIPO A****Alemania**

Los sistemas de andamios de fachada tal y como se han especificado en esta norma pueden utilizarse en Alemania sólo si se satisfacen los criterios indicados a continuación. Los criterios se basan en las disposiciones para la seguridad y la salud en los trabajos establecidos por la Asociación para la Seguridad y Prevención de los Trabajadores ("Employers Liability Insurance Association") BGR 165 – 174 (antiguamente ZH/534.0 a 534.9), cuya fecha límite para su divulgación (1997-02-07 y 1999-01-21) establecida por la Comisión de acuerdo con el artículo 9, párrafo 1 de la Directiva 98/34/EC, ha terminado.

- a) A diferencia de lo establecido en el apartado 7.3.5.2, el mecanismo de seguridad contra la elevación no intencionada de las unidades de plataforma, debe ser conforme a la Norma EN 292.
- b) Los sistemas de andamio de fachada deben cumplir la función de protección de los andamios de servicio de acuerdo con la Norma DIN 4420-1, publicada junto con esta norma europea.

### **BIBLIOGRAFÍA**

HD 1000:1988 – *Andamios de servicio y de trabajo hechos de elementos prefabricados. Materiales, dimensiones, cargas de diseño y requisitos de seguridad.*

---

**AENOR** Asociación Española de  
Normalización y Certificación

Dirección C Génova, 6  
28004 MADRID-España

Teléfono 91 432 60 00

Fax 91 310 40 32